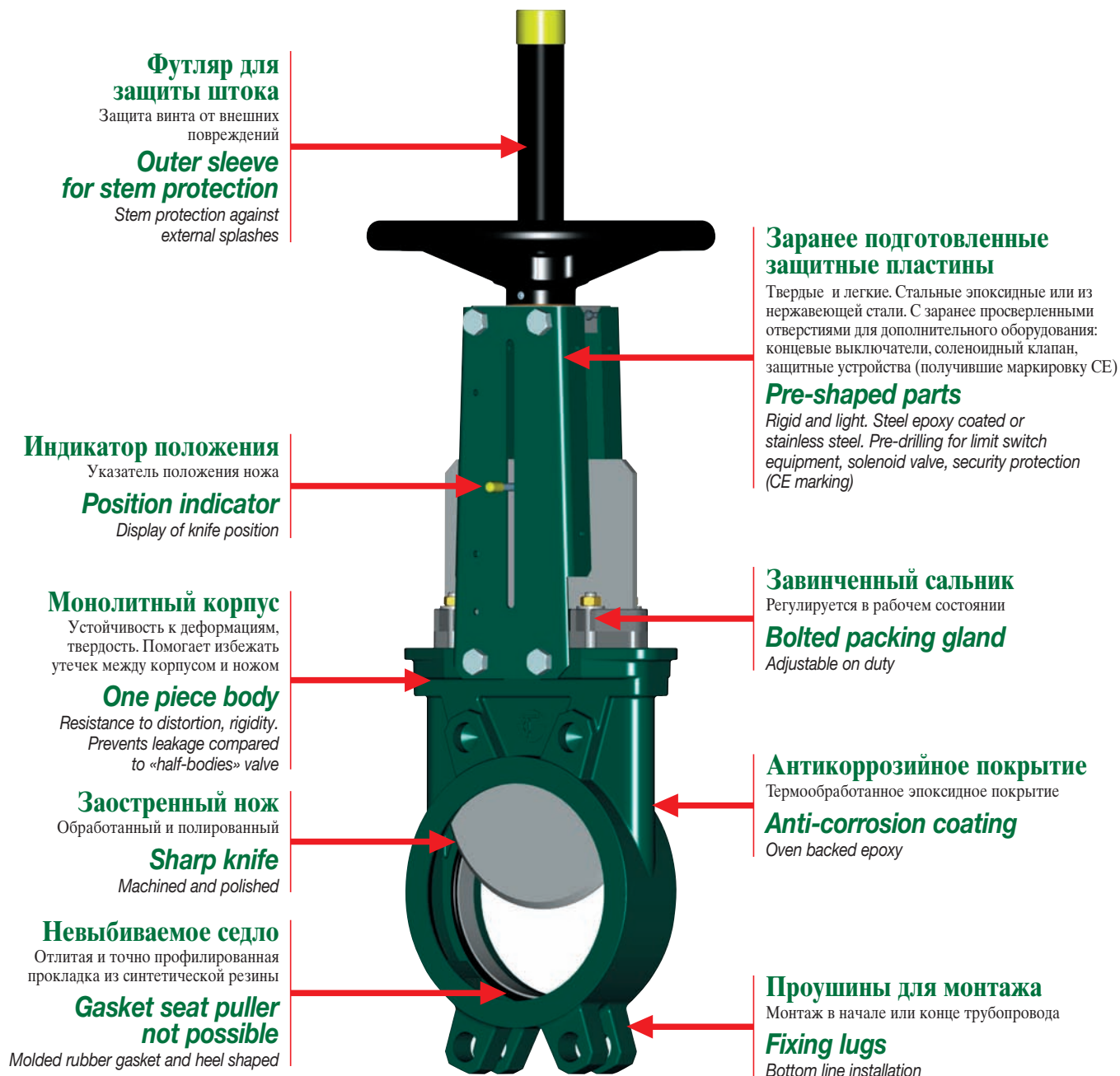




Шиберные ножевые задвижки 

Knife gate valves 

Передовые технологии Advanced technology



Уплотнение / TIGHTNESS



Уплотнение металл по металлу
Metal / metal tightness



Уплотнение из синтетической резины
Rubber gasket tightness



Вспомогательное кольцо укрепляет седло
Stiffened seat support ring

Оглавление

Страница

■ Основные технические характеристики	
Таблица материалов конструкции.....	2
Температура	3
Стандартный расход для шиберной задвижки	4
Кодировка	5
■ Производимая продукция	
Шиберная ножевая задвижка (VG)	6
Шиберная ножевая задвижка со сквозным ножом (VGT)	12
Шиберная ножевая задвижка для силоса (VGS)	16
■ Монтажный комплект	19
■ Соединения	20
■ Приводы	
Электрический привод	22
Пневматические приводы	24
Схемы подключения пневматического привода	25
■ Дополнительное оборудование	26
■ Инструкции по монтажу	28
■ Уход при эксплуатации	30
■ Специальные применения	31
■ Шиберная ножевая задвижка с 30° наклонным прямоугольным ножом (VGA)	32
■ Шиберная задвижка с квадратным ножом (VGC)	33
■ Шлюзовая шиберная задвижка (VGM)	34
■ Формуляр заявки с техническими данными	36
■ Общая инструкция	37
■ Инструкция по монтажу	38
■ Другие виды продукции	40



Summary

Page

■ General points	
■ Technical characteristics	
Material chart	2
Temperature	3
Performance	4
Codification	5
■ Manufacturing program	
Knife gate valve (VG)	6
Through conduit knife gate valve (VGT)	12
Under silo special knife gate valve (VGS)	16
■ Mounting kit	19
■ Connections	20
■ Actuators	
Electric actuator	22
Pneumatic actuators	24
Pneumatic wiring diagram	25
■ Accessories	26
■ Precautionary measures	28
■ Maintenance	30
■ Special applications	31
■ Gate valve 30° with rectangular slice (VGA)	32
■ Square knife gate valve (VGC)	33
■ Penstock (VGM)	34
■ Technical data sheet	36
■ General instruction	37
■ Installation	38
■ Other manufacturing products	40

Таблица материалов конструкции

Material chart



Корпус / Body

Чугун / Cast iron EN-GJL-250	GG25
Ковкий чугун / Ductile iron EN-GJS-400-15	GGG40
Нержавеющая сталь / Stainless steel GX5CrNi 19-10	AISI 304
Нержавеющая сталь / Stainless steel X6CrNi 25-20 *	AISI 310
Нержавеющая сталь / Stainless steel GX5CrNiMo 19-11-2	AISI 316
Сталь / Cast steel GP240GH	ASTM A216WCA
Ураниус / Uranus B6	AISI 904L
Алюминий / Aluminium	

* Подтвердите исполнение в зависимости от применения при заказе.
Nuance to be confirmed according to application.

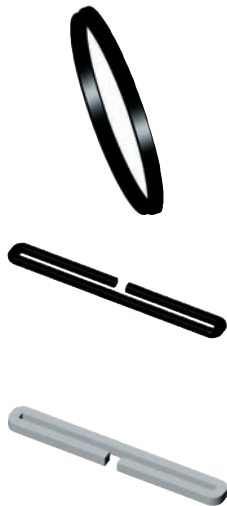
Нож / Gate

Нержавеющая сталь / Stainless steel X5CrNi 18-10	AISI 304
Нержавеющая сталь / Stainless steel X8CrNi 25-21	AISI 310
Нержавеющая сталь / Stainless steel X5CrNiMo 17-12-2	AISI 316
Ураниус / Uranus B6	AISI 904L



Седло и кольцевая прокладка / Seat and O-ring

Нитрил / Nitril
Белый нитрил / White nitril
ЭПДМ / EPDM
Белый ЭПДМ / White EPDM
FPM (Viton®) / FPM (type Viton®)
Белый FPM (Viton®) / White FPM (type Viton®)
Силикон / Silicone
Белый силикон / White silicone
SCM (Hypalone®) / SCM (type Hypalone®)
PTFE / PTFE

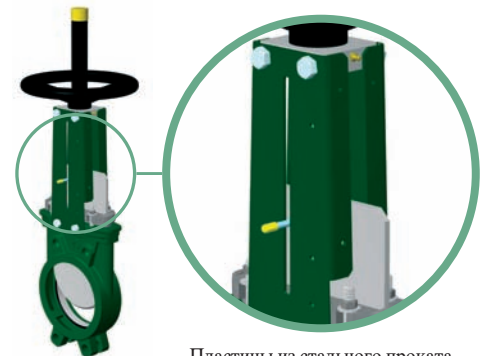


Набивка сальника / Packing

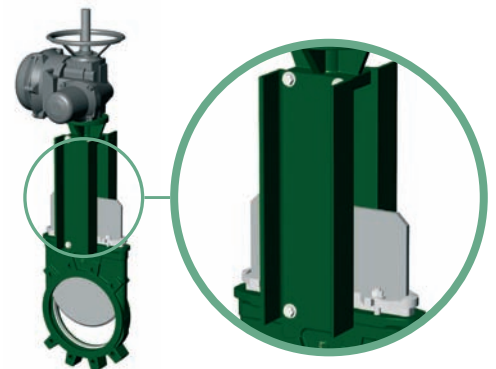
Промасленные хлопковые волокна / Tallowed cotton
Акриловые волокна с покрытием PTFE / Tefloned acrylic
PTFE / PTFE
Графит / Graphite
Специальные материалы для высоких температур Very high temperature

Для специального или абразивного применения:
 - сальник с армированным усилением на углах,
 - сальник с резиновой основой, позволяющей избежать постоянных деформаций.
 Пожалуйста, проконсультируйтесь с нами по специальным предложениям

For special or abrasif application:
 - packing with aramid reinforced on the angled surfaces,
 - packing with rubber inside to avoid permanent deformation.
 Please consult us for special application.



Пластины из стального проката
Sectional shaped steel
Ду / DN ≤ 300



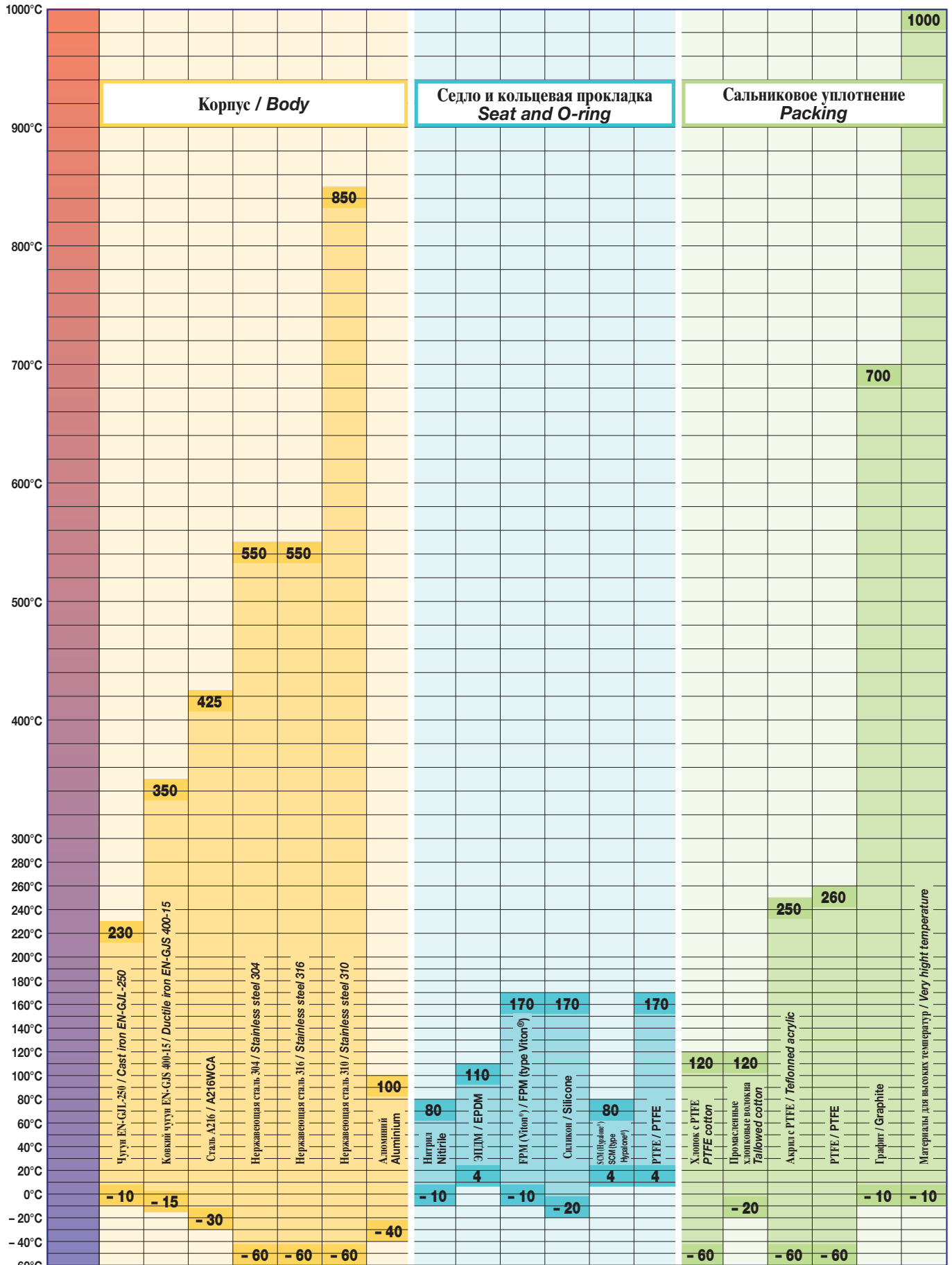
Пластины U-образного профиля
Standard shaped U section
Ду / DN ≥ 350

Стандартное исполнение / Standard construction

Тип / Type	VG 3400 - VGS 3400 VGT 3400	VG 6400 - VGS 6400 VGT 6400
Корпус / Body	Чугун EN-GJL-250 Cast iron EN-GJL-250	Нержавеющая сталь GX5CrNiMo 19-11-2 GX5CrNiMo 19-11-2 Stainless steel
Нож / Gate	Нержавеющая сталь X5CrNi 18-10 X5CrNi 18-10 Stainless steel	Нержавеющая сталь X5CrNiMo 17-12-2 X5CrNiMo 17-12-2 Stainless steel
Седло / Seat	Нитрил / Nitril	ЭПДМ / EPDM
Набивка сальника Packing	Акриловые волокна с покрытием PTFE Tefloned acrylic	Акриловые волокна с покрытием PTFE Tefloned acrylic

Температура

Temperatures



Основные материалы конструкции при производстве шибров. Эти данные могут подлежать изменениям. Просьба обращаться к нам в случае иного применения.
 Main materials used for knife gates manufacturing. Data only for information. Other application on request.

Стандартный расход для шиберной задвижки

Flow rates for standard knife gate valve

■ Расход (м³/час) при стандартном проходе – Потеря давления
Flow rate (m³/h) for standard bore - Head loss

Ду (мм) DN (mm)	Потеря давления при проходе через задвижку (бар) Valve head losses (bar)				
	0,2	0,4	0,6	0,8	1
50	93	134	165	185	206
65	129	180	216	268	309
80	191	309	371	422	494
100	443	618	721	824	927
125	700	927	1133	1339	1545
150	927	1339	1545	1906	2060
200	1597	2369	2987	3399	4017
250	2472	3502	4429	5150	5665
300	4120	5665	6798	7828	8755
350	5335	7372	8730	9700	11640
400	6693	9312	11640	13580	15520
450	8342	12610	14550	16490	18430
500	9700	14550	17460	19400	22310
600	14550	19400	25220	29100	33950
700	17460	29100	36860	42680	48500
800	25220	38800	48500	52380	58200
900	34920	50440	61110	67900	77600
1000	46560	62080	77600	87300	97000
1200	62080	87300	106700	121250	145500



■ Расход (м³/час) с V-образным дефлектором - Потеря давления
Flow rate (m³/h) with deflection cones - Head loss

Ду (мм) DN (mm)	Потеря давления при проходе через задвижку (бар) Valve head losses (bar)				
	0,2	0,4	0,6	0,8	1
50	33	47	58	66	72
65	54	74	93	101	118
80	72	95	124	139	165
100	144	185	247	288	330
125	206	319	412	464	525
150	340	464	577	628	721
200	639	876	1030	1236	1442
250	876	1288	1545	1648	1957
300	1236	1751	2060	2575	3090
350	1455	2037	2910	3104	3783
400	2231	3492	4365	4947	4656
450	3201	4850	5529	6208	7275
500	4074	5820	7178	7954	9215
600	5820	7760	9312	11155	12610

■ Номинальное давление
Pressure rating

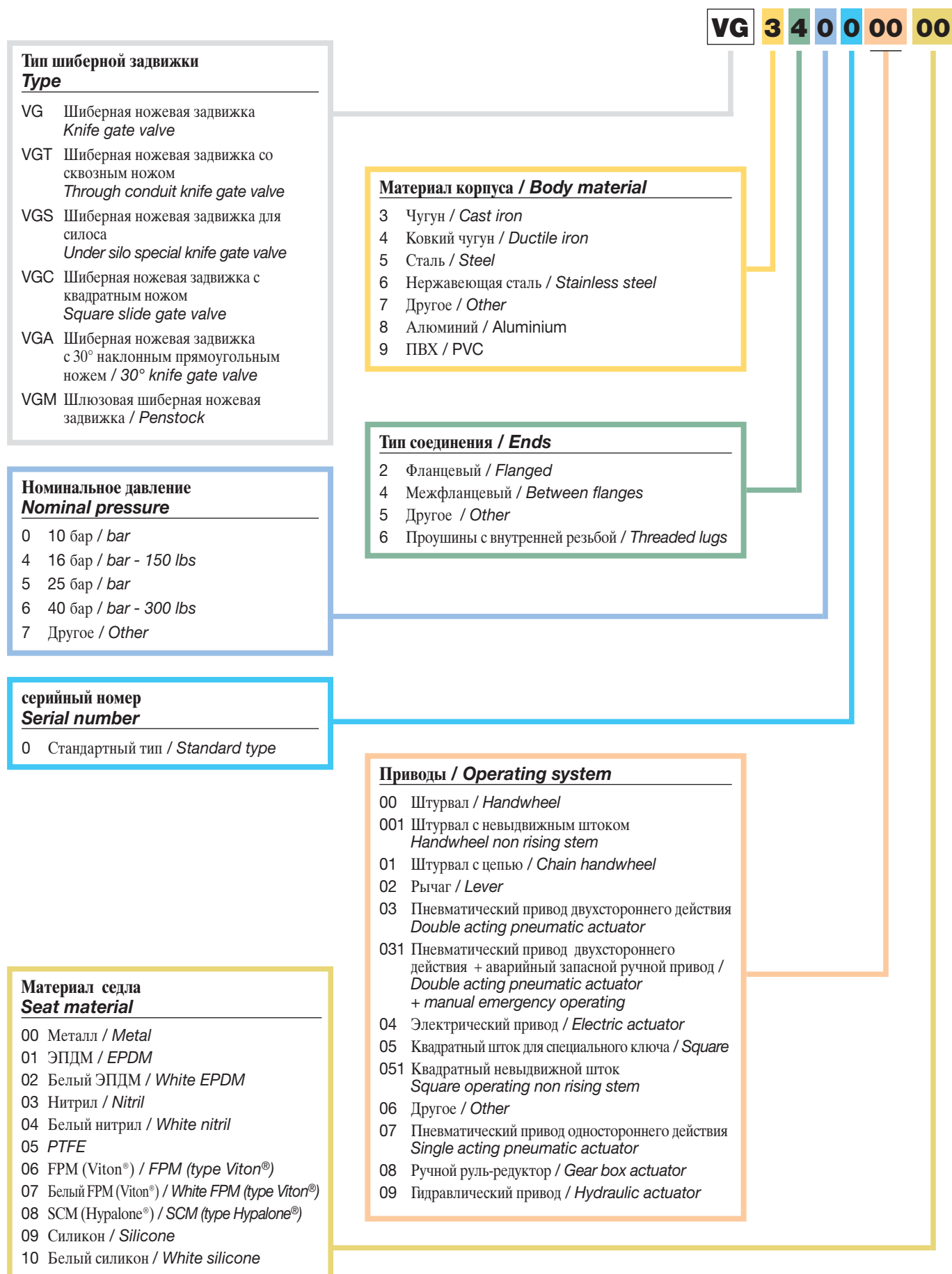
Ду (мм) DN (mm)	Максимальное рабочее давление (бар) Maxi. pressure rating (bar)
50 до/до 250	10
300 до/до 450	7
500 до/до 600	4
700 до/до 900	2
1000 до/до 1200	1

■ Данные в Kv (м³/час) / KV value

Ду (мм) / DN (mm)	50	65	80	100	125	150	200	250	300	350	400	450	500	600	700	800	900	1000	1200
Стандарт/Standard	206	309	494	927	1545	2060	4017	5665	8755	11640	15520	18430	22310	33950	48500	58200	77600	97000	145500
V-образный дефлектор «V» cone	72	118	165	330	525	721	1442	1957	3090	3783	4656	7275	9215	12610	-	-	-	-	-

Кодировка шиберной задвижки

Knife gate valves codification



Шиберная ножевая задвижка

Knife gate valve

■ Принцип работы

- Шиберная ножевая задвижка производства ТЕКОФИ состоит из ножа, который скользит в узком корпусе. Верхняя часть ножа, в открытом или закрытом положении, выходит из корпуса. Нож заострен по нижней кромке. Полированная поверхность ножа облегчает закрытие задвижки. В закрытом состоянии нож прижат давлением к прокладке, что обеспечивает герметичность седлового уплотнения. Сальник задвижки обеспечивает герметичность верхней части.
- Такая конструкция шиберных ножевых задвижек производства ТЕКОФИ идеально подходит для вязких или порошкообразных сред.
- В конструкции традиционных задвижек имеются зоны, где частично скапливаются и задерживаются проходящие среды. Поэтому порошкообразные или вязкие среды нарушают нормальную работу задвижки. У шиберной ножевой задвижки ТЕКОФИ верхняя часть ножа выходит из корпуса, то есть задвижка всегда сможет открыться при необходимости, а острый нож, разрезающий проходящую среду, позволяет задвижке беспрепятственно закрываться.

■ Основные области применения

- Производство целлюлозы.
- Вода, водоподготовка, очистка сточных вод.
- Химическая промышленность: вязкие, кристаллизованные среды.
- Пищевая промышленность: виноделие.
- Порошковое производство: цемент и расфасовка, пневматический транспорт, складирование.

■ Модели

- Стандартная шиберная ножевая задвижка.

■ Основные характеристики

- Задвижка для открытия/закрытия или для регулирования.
- Межфланцевый монтаж.
- Герметичность в одном направлении, стрелка на корпусе указывает направление.
- Зоны скопления проходящей среды практически отсутствуют: нож скользит в корпусе по точно подогнанным пазам для скольжения.
- Сальник задвижки обеспечивает герметичность верхней части.
- Малые потери давления.
- Возможность использования регулирования для вязких сред при установке кольца диафрагмы.

■ Стандартные материалы конструкции (см. таблицу на стр.2)

- Корпус: чугун EN-GJL-250/ нож: нержавеющая сталь X5CrNi 18-10.
- Корпус: нержавеющая сталь GX5CrNiMo 19-11-2/нож: нержавеющая сталь X5CrNiMo 17-12-2.

■ Покрытие

- Термообработанное эпоксидное покрытие шиберных ножевых задвижек до Ду 600.
- Жидкое эпоксидное покрытие для задвижек диаметром свыше Ду 600.

■ Седловое уплотнение (см. таблицу на стр.2)

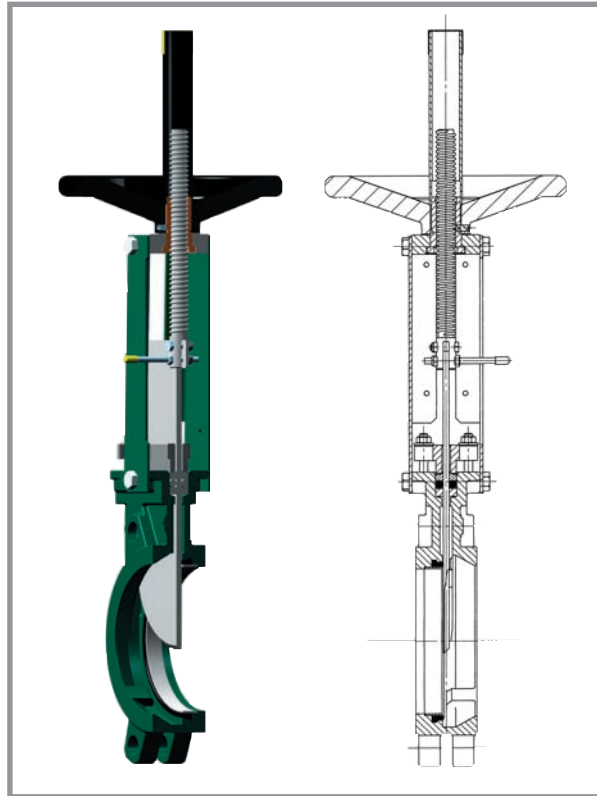
- Нитрил для задвижки из чугуна.
- ЭПДМ для задвижки из нержавеющей стали.
- Уплотнение металл к металлу: относительная герметичность.
- Белый нитрил, белый ЭПДМ, силикон, FPM (Viton®), CSM (Hypalon®), PTFE и т.п.
- L-образное уплотнение, зафиксированное в корпусе с помощью кольца из нержавеющей стали, невыбиваемое.

■ Набивка сальника

- Хлопок с PTFE в стандартных изделиях из чугуна и нержавеющей стали.
- В графитовом исполнении с PTFE для устойчивых к высоким температурам конструкций.
- С кольцевой прокладкой из нитрила для задвижек из чугуна, и из ЭПДМ – для задвижек из нержавеющей стали.

■ Опорные пластины с заранее просверленными отверстиями (до Ду 300)

- Из стали, покрытой эпоксидом или из нержавеющей стали.
- Со стандартными отверстиями для монтажа элементов индикации положения и соленоидных клапанов.
- Возможность монтажа защитных устройств.



■ Principle of functioning

- TECOFI knife gate valve is constituted by a gate which slides in a narrow body. The upper part of the gate, in closed or opened position, stands out from the body. The gate is sharp thanks to a chamfer of extremity. The polishing of faces facilitates the penetration of the gate in the product. At the end of valve closing, the gate is stuck to the joint to assure the seat tightness. The gland packing guarantees the internal tightness of the valve.
- This technology of TECOFI knife gate valve is particularly adapted for difficult using conditions such as thick or powdery products.
- Traditional gate valves contain important retention zones. Also thick or powdery products prevent the good functioning of the wedge. The TECOFI knife gate valves with the upper gate part always out of body can always open and being sharp always can close with sharp edge.

■ Main uses

- Pulp production.
- Water, water treatment, waste water.
- Chemical industry: powdery or crystallizing products.
- Brewery industry: wine-producing.
- Pulverized products: cement work, pneumatic transport, stocking.

■ Model

- Standard VG type.

■ General characteristics

- Function ON/OFF or regulation.
- Wafer threaded mounting.
- Unidirectional tightness, direction indication thanks to the arrow on the body.
- Small retention zone: the gate is guided in the body and has little clearance.
- Gland assembly: packing and O-ring (same materials as seat joint) to assure the elasticity and decrease the operating torque.
- Small head loss.
- Possibility to regulate thick fluids with the adaptation of a diaphragm ring.

■ Standard construction materials (see table on page 2)

- Cast iron EN-GJL-250 body / Stainless steel X5CrNi 18-10 gate
- Stainless steel GX5CrNiMo 19-11-2 body / Stainless steel X5CrNiMo 17-12-2 gate.

■ Painting

- Oven cooked epoxy until DN 600.
- Liquid epoxy painting for diameter superior to the DN 600.

■ Seat joint (see table on page 2)

- Nitrile for cast iron body valve.
- EPDM for stainless steel body valve.
- Tightness metal / metal: relative tightness.
- White nitrile, white EPDM, silicone, FPM (type Viton®), CSM (type Hypalon®), PTFE etc.
- The L joint, fixed in the body with a stainless support ring, can not be tared away.

■ Packing

- Acrylic impregnated with PTFE in standard.
- Optional graphite PTFE for high temperature etc.
- Nitrile O-ring for cast iron body valve and EPDM O-ring for stainless body valve.

■ Preformed supporting plates (until DN 300)

- Steel plate Epoxy coated or in stainless steel.
- Standard fixation holes for detection elements and solenoid valves.
- Possibility of mounting protection shields.

Шиберная ножевая задвижка

■ Давление/температура

- Максимальное рабочее давление:
 - Ду от 50 до 250: 10 бар,
 - Ду от 300 до 450: 7 бар,
 - Ду от 500 до 600: 4 бар,
 - Ду от 700 до 900: 2 бар,
 - Ду от 1000 до 1200: 1 бар.
- Максимальная рабочая температура: для нитрила: 80°C; для ЭПДМ: 110°C.
- Другие материалы (см. Таблицу на странице 2).

■ Испытания

Испытания соответствуют нормам NFE 29311, DIN 3230 и ISO 5208.

■ Соединение

- Межфланцевый монтаж на болтах (см. таблицу на страницах 20 и 21).
- Межфланцевое соединение Ру 10 в соответствии с нормами NFE 29203, BS 450, ANSI B 16-5, по запросу - ASA 150 или с нормой TAPPI.

■ Габариты

Согласно стандарту ТЕКОФИ.

■ Приводы

- Штурвал, штурвал с цепью, рычаг.
- Стандартное исполнение: с выдвигаемым штоком, с невыдвигаемым штоком для ограниченного пространства – под заказ.
- Механический штурвал-редуктор.
- Пневматический привод двухстороннего или одностороннего действия (внимание – имеет значительную высоту из-за пружин!).
- Дублирующее запасное ручное управление приводами.
- Возможно применение дополнительного баллона со сжатым воздухом для задвижек с пневмоприводом, используемого при отключении подачи воздуха.
- Электрический привод 220/380 Вольт, одно- или трехфазный.
- Гидравлический привод.
- Взрывозащитное исполнение.

■ Дополнительное оборудование

- Механические или электромагнитные концевые выключатели.
- Соленоидный клапан 5/2, 3/2 с катушкой от 24 до 110V, переменный или постоянный ток.
- Пневматический распределитель.
- Глушитель выпуска воздуха.
- Регулирующий смазочный фильтр.
- Электро-пневматический позиционер.
- Невозгораемый электрокабель.
- Пневматический медный кабель, покрытый ПВХ (по запросу).

■ Специальные конструкции

- Задвижки Ру25-Ру40.
- Задвижки для потоков в двух направлениях.

Knife gate valve

■ Pressures / temperatures

- Maximum working pressures:
 - DN 50 - 250: 10 bar,
 - DN 300 - 450: 7 bar,
 - DN 500 - 600: 4 bar,
 - DN 700 - 900: 2 bar,
 - DN 1000 in 1200: 1 bar.
- Maximum working temperatures: nitrile: 80°C; EPDM: 110°C.
- Other materials (see table on page 2).

■ Tests

Test procedures are established according to NFE 29311, DIN 3230 and ISO 5208.

■ Connection

- Mounting between flanges by bolts and nuts (see pages 20-21).
- Between flanges PN10 according to NFE 29203 / BS 450 / ANSI B 16-5 option ASA 150 or standard TAPPI on request.

■ Face to face

According to standard TECOFI.

■ Actuators

- Handwheel, chain handwheel, lever.
- Rising stem in standard, optional non rising stem for limited overall dimensions.
- Bevel gear.
- Pneumatic double acting actuator, single acting actuator (attention to important length because of springs).
- Emergency manual operator for automatic actuators available.
- Possibility of using compressed air tank for emergency operation.
- Electric servomotor 220/380 3-phases or mono-phase.
- Hydraulic actuator.
- ADF protection ...

■ Accessories

- Mechanical or inductive limit switches.
- Solenoid valves 5/2, 3/2 with coils of 24 to 110V AC or DC.
- Pneumatic distributor.
- Exhaust silencer.
- Regulating-lubricating filter.
- Electro-pneumatic positioner.
- Electric cabling anti-deflagration.
- Pneumatic cabling with copper coated PVC on request.

■ Special constructions

- Valves PN25 - PN40.
- Bi-directional valves.



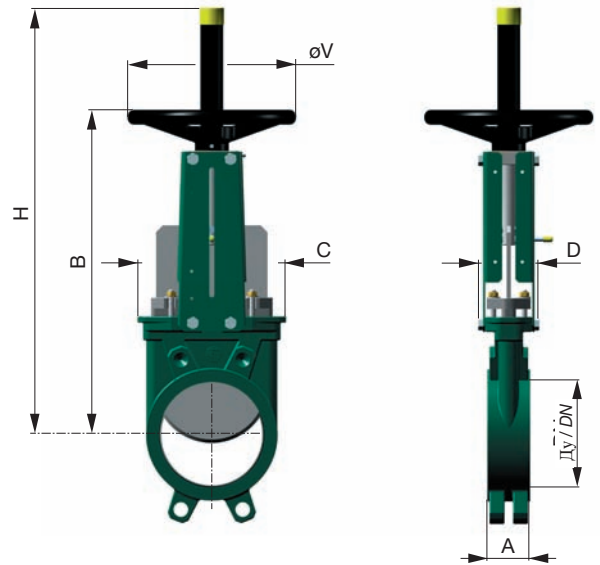
Стандартное исполнение VG

VG standard type

Штурвал / Handwheel

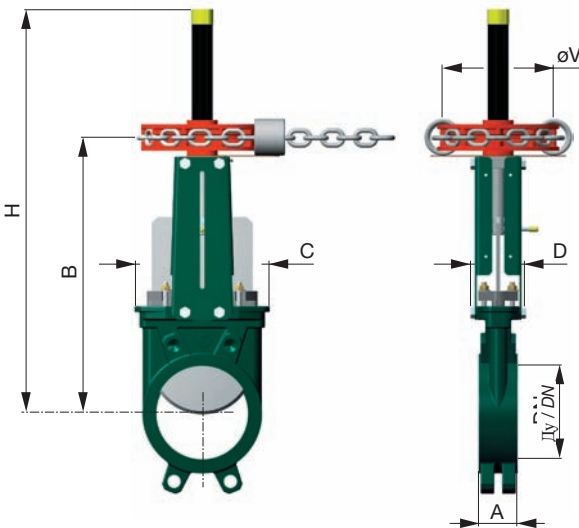
VG 3400-00 / VG 6400-00

Ду / DN		Размеры (мм) / Dimensions (mm)							Вес* (кг) Weight
мм	Дюймы	A	B	C	D	ø V	H		
50	2"	40	283	124	83	200	348	8	
65	2 1/2"	40	308	139	83	200	388	10	
80	3"	50	333	154	83	200	413	11	
100	4"	50	378	174	83	200	488	12	
125	5"	50	423	189	93	250	564	17	
150	6"	60	474	220	93	250	635	21	
200	8"	60	593	275	108	310	809	38	
250	10"	70	685	326	108	310	946	52	
300	12"	70	792	380	108	310	1118	63	
350	14"	96	900	438	290	500	1282	115	
400	16"	100	978	494	290	500	1441	145	
450	18"	106	1105	547	290	500	1587	186	
500	20"	110	1215	613	290	500	1809	221	
600	24"	110	1418	716	290	500	2060	265	
700	28"	110	1640	835	400	800	2372	430	
800	32"	110	1840	972	400	800	2682	590	
900	36"	110	2080	1041	400	800	3022	735	
1000	40"	110	2260	1152	450	800	3315	895	
1200	48"	120	2460	1255	450	960	3975	1250	



Штурвал с цепью / Chain handwheel

VG 3400-01 / VG 6400-01

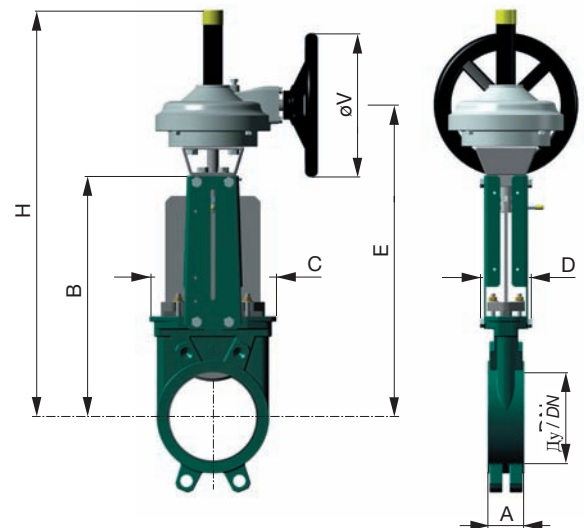


Ду / DN		Размеры (мм) / Dimensions (mm)							Вес* (кг) Weight
мм	Дюймы	A	B	C	D	ø V	H		
50	2"	40	266	124	83	200	371	12	
65	2 1/2"	40	291	139	83	200	411	14	
80	3"	50	316	154	83	200	436	15	
100	4"	50	361	174	83	200	511	16	
125	5"	50	399	189	93	200	584	21	
150	6"	60	450	220	93	200	655	25	
200	8"	60	564	275	108	250	834	45	
250	10"	70	656	326	108	250	971	59	
300	12"	70	768	380	108	300	1153	74	
350	14"	96	871	438	290	300	1306	129	
400	16"	100	981	494	290	300	1497	156	
450	18"	106	1076	547	290	300	1611	197	
500	20"	110	1186	613	290	400	1833	233	
600	24"	110	1386	716	290	400	2084	277	
700	28"	110	1631	835	400	700	2340	465	
800	32"	110	1841	972	400	700	2650	625	
900	36"	110	2071	1041	400	800	3050	770	
1000	40"	110	2305	1152	450	800	3313	941	
1200	48"	120	2430	1255	450	800	3972	1296	

Редуктор / Gear box

VG 3400-08 / VG 6400-08

Ду / DN		Размеры (мм) / Dimensions (mm)							Вес* (кг) Weight
мм	Дюймы	A	B	C	D	E	ø V	H	
50	2"	40	240	124	83	366	200	488	20
65	2 1/2"	40	265	139	83	391	200	528	22
80	3"	50	290	154	83	416	200	553	23
100	4"	50	335	174	83	461	200	628	24
125	5"	50	373	189	93	499	250	701	29
150	6"	60	424	220	93	550	250	772	33
200	8"	60	533	275	108	659	310	941	50
250	10"	70	625	326	108	751	310	1078	64
300	12"	70	732	380	108	858	310	1250	75
350	14"	96	835	438	290	961	500	1403	127
400	16"	100	945	494	290	1073	500	1594	159
450	18"	106	1040	547	290	1168	500	1708	198
500	20"	110	1150	613	290	1278	500	1930	233
600	24"	110	1354	716	290	1482	800	2182	277
700	28"	110	1540	835	400	1668	800	2488	456
800	32"	110	1750	972	400	1878	800	2818	612
900	36"	110	1990	1041	400	2118	800	3238	657
1000	40"	110	2195	1152	450	2323	800	3563	917
1200	48"	120	2390	1255	450	2518	960	4018	1260



* Приблизительный вес / Approximate weight

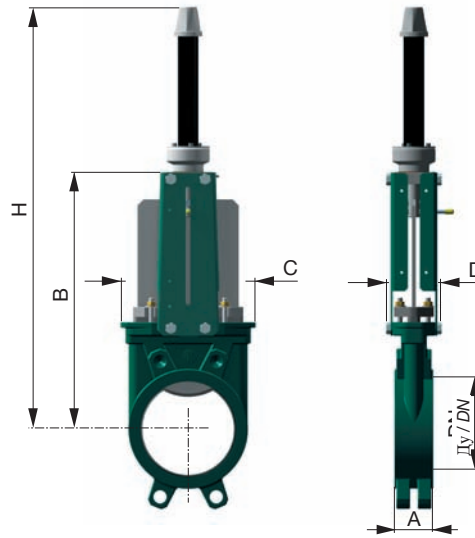
Стандартное исполнение VG

VG standard type

Квадратный шток / Square operating

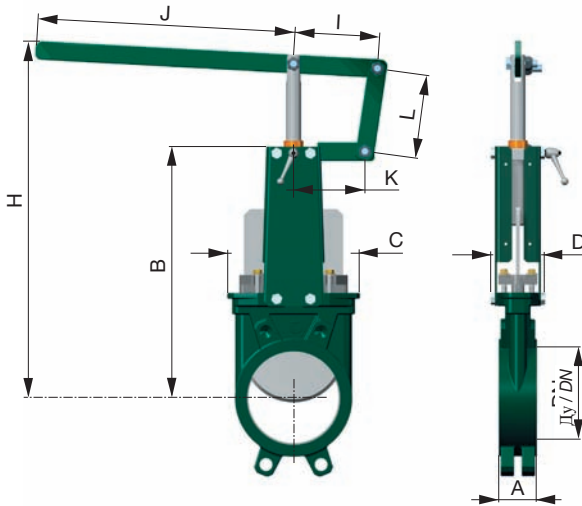
VG 3400-05 / VG 6400-05

Ду / DN		Размеры (мм) / Dimensions (mm)					Вес* (кг) Weight
мм	Дюймы	A	B	C	D	H	
50	2"	40	240	124	83	475	7
65	2 1/2"	40	265	139	83	500	9
80	3"	50	290	154	83	530	10
100	4"	50	335	174	83	570	11
125	5"	50	373	189	93	650	16
150	6"	60	424	220	93	700	20
200	8"	60	533	275	108	870	36
250	10"	70	625	326	108	1070	50
300	12"	70	732	380	108	1170	61
350	14"	96	835	438	290	1430	112
400	16"	100	945	494	290	1520	142
450	18"	106	1040	547	290	1630	182
500	20"	110	1150	613	290	1740	217
600	24"	110	1354	716	290	2080	261



Рычаг / Lever

VG 3400-02 / VG 6400-02

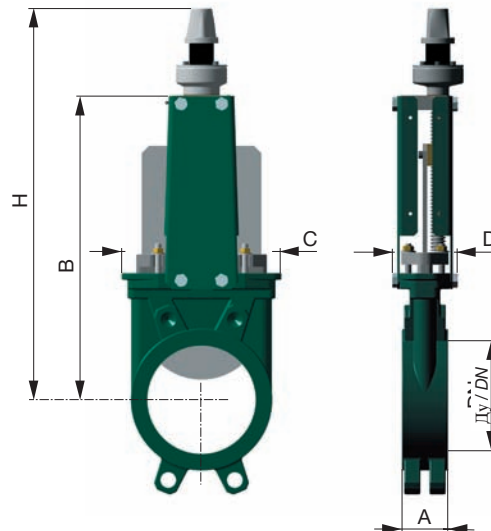


Ду / DN		Размеры (мм) / Dimensions (mm)									Вес* (кг) Weight
мм	Дюймы	A	B	C	D	H	I	J	K	L	
50	2"	40	240	124	83	303	140	330	119	140	8
65	2 1/2"	40	265	139	83	376	140	330	119	140	9
80	3"	50	290	154	83	450	140	330	119	140	10
100	4"	50	335	174	83	584	140	430	119	140	12
125	5"	50	373	189	93	720	140	430	119	140	16
150	6"	60	424	220	93	868	140	430	119	140	21
200	8"	60	533	275	108	1047	228	638	173	255	32
250	10"	70	625	326	108	1347	228	638	173	255	46
300	12"	70	732	380	108	1690	228	638	173	255	60

Квадратный невыемной шток / Square operating non rising stem

VG 3400-051 / VG 6400-051

Ду / DN		Размеры (мм) / Dimensions (mm)					Вес* (кг) Weight
мм	Дюймы	A	B	C	D	H	
50	2"	40	240	124	83	327	8
65	2 1/2"	40	265	139	83	352	10
80	3"	50	290	154	83	377	11
100	4"	50	335	174	83	422	12
125	5"	50	373	189	93	463	17
150	6"	60	424	220	93	514	21
200	8"	60	533	275	108	628	38
250	10"	70	625	326	108	720	52
300	12"	70	732	380	108	827	63
350	14"	96	835	438	290	941	115
400	16"	100	913	494	290	1051	145
450	18"	106	1003	547	290	1146	186
500	20"	110	1040	613	290	1256	221
600	24"	110	1153	716	290	1460	265



*Приблизительный вес / Approximate weight

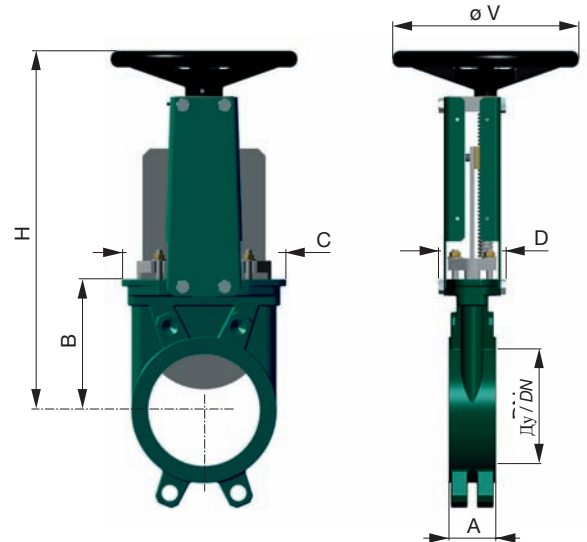
Стандартное исполнение VG

VG standard type

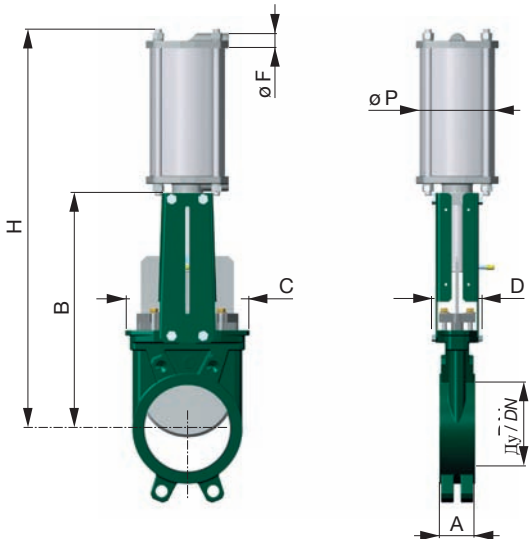
Квадратный невыдвижной шток / Handwheel non rising stem

VG 3400-001 / VG 6400-001

Ду / DN		Размеры (мм) / Dimensions (mm)						Вес* (кг) Weight
мм	Дюймы	A	B	C	D	ø V	H	
50	2"	40	105	124	83	200	283	8
65	2 1/2"	40	115	139	83	200	308	10
80	3"	50	124	154	83	200	333	11
100	4"	50	140	174	83	200	378	12
125	5"	50	150	189	93	250	423	17
150	6"	60	175	220	93	250	474	21
200	8"	60	205	275	108	310	593	38
250	10"	70	250	326	108	310	685	52
300	12"	70	300	380	108	310	792	63
350	14"	96	339	438	290	500	900	115
400	16"	100	392	494	290	500	978	145
450	18"	106	434	547	290	500	1105	186
500	20"	110	487	613	290	500	1215	221
600	24"	110	592	716	290	500	1418	265
700	28"	110	690	835	400	800	1640	430
800	32"	110	795	972	400	800	1840	590
900	36"	110	900	1041	400	800	2080	735



Пневматический привод двухстороннего действия / Double acting pneumatic actuator VG 3400-03 / VG 6400-03

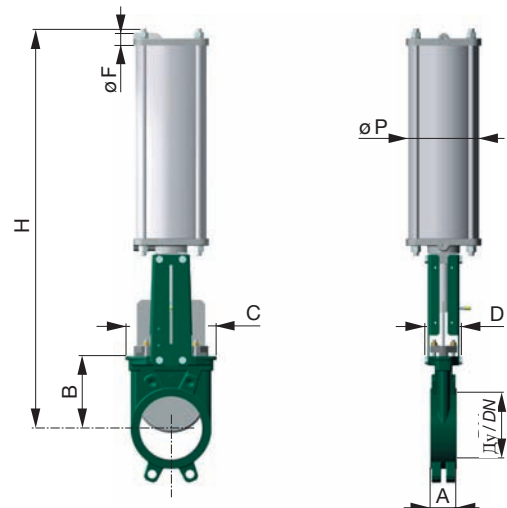


Ду / DN		Размеры (мм) / Dimensions (mm)							Вес* (кг) Weight
мм	Дюймы	A	B	C	D	ø F	ø P	H	
50	2"	40	240	124	83	1/4"	80	412	8
65	2 1/2"	40	265	139	83	1/4"	80	458	9
80	3"	50	290	154	83	1/4"	80	502	10
100	4"	50	335	174	83	1/4"	100	562	13
125	5"	50	373	189	93	1/4"	125	642	18
150	6"	60	424	220	93	1/4"	125	718	23
200	8"	60	533	275	108	1/4"	160	882	39
250	10"	70	625	326	108	1/4"	200	1044	57
300	12"	70	732	380	108	1/4"	200	1164	74
350	14"	96	835	438	290	3/8"	250	1362	127
400	16"	100	945	494	290	3/8"	250	1542	138
450	18"	106	1040	547	290	1/2"	250	1677	176
500	20"	110	1150	613	290	1/2"	300	1842	209
600	24"	110	1354	716	290	1/2"	300	2147	250
700	28"	110	1540	835	400	1/2"	350	2542	410
800	32"	110	1750	972	400	1/2"	400	2852	562
900	36"	110	1990	1041	400	1/2"	400	3174	701
1000	40"	110	2195	1152	450	1/2"	400	3400	980
1200	44"	120	2390	1255	450	1/2"	400	3880	1450

Пневматический привод одностороннего действия / Single acting pneumatic actuator VG 3400-07 / VG 6400-07

Ду / DN		Размеры (мм) / Dimensions (mm)						Вес* (кг) Weight	
мм	Дюймы	A	B	C	D	ø F	ø P		H
50	2"	40	105	124	83				
65	2 1/2"	40	115	139	83				
80	3"	50	124	154	83				
100	4"	50	140	174	83				
125	5"	50	150	189	93				
150	6"	60	175	220	93				
200	8"	60	205	275	108				
250	10"	70	250	326	108				
300	12"	70	300	380	108				
350	14"	96	339	438	290				
400	16"	100	392	494	290				
450	18"	106	434	547	290				
500	20"	110	487	613	290				
600	24"	110	592	716	290				
700	28"	110	690	835	400				
800	32"	110	795	972	400				
900	36"	110	900	1041	400				
1000	40"	110	980	1152	450				
1200	48"	120	1070	1255	450				

По запросу
On request



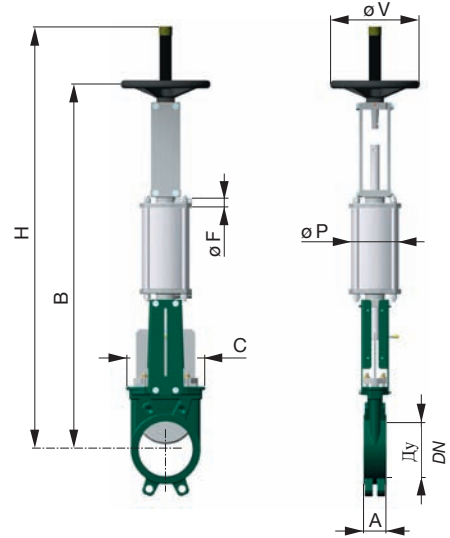
* Приблизительный вес / Approximate weight

Стандартное исполнение VG

VG standard type

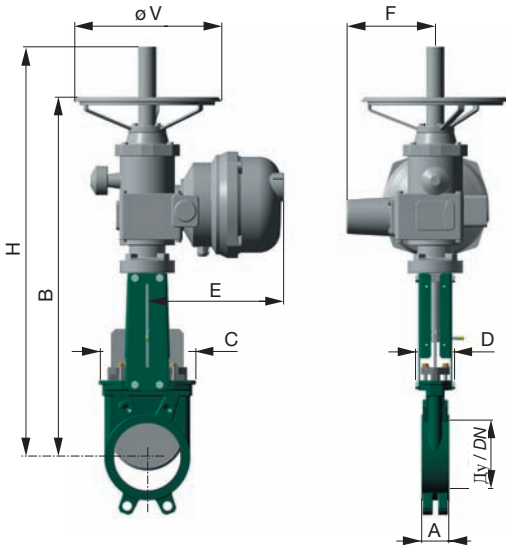
Пневматический привод двухстороннего действия с дублирующим ручным управлением
Double acting pneumatic actuator + manual emergency operating VG 3400-031 / VG 6400-031

Ду / DN		Размеры (мм) / Dimensions (mm)								Вес* (кг) Weight
мм	Дюймы	A	B	C	D	ø V	ø F	ø P	H	
50	2"	40	590	124	83	200	1/4"	80	655	10
65	2 1/2"	40	651	139	83	200	1/4"	80	731	11
80	3"	50	711	154	83	200	1/4"	80	791	12
100	4"	50	800	174	83	200	1/4"	100	910	15
125	5"	50	915	189	93	250	1/4"	125	1056	21
150	6"	60	1017	220	93	250	1/4"	125	1178	27
200	8"	60	1270	275	108	310	1/4"	160	1486	45
250	10"	70	1479	326	108	310	1/4"	200	1740	69
300	12"	70	1656	380	108	310	1/4"	200	1982	89
350	14"	96	1923	438	290	500	3/8"	250	2305	153
400	16"	100	2128	494	290	500	3/8"	250	2591	166
450	18"	106	2348	547	290	500	1/2"	250	2830	212
500	20"	110	2570	613	290	500	1/2"	300	3164	251
600	24"	110	2973	716	290	500	1/2"	300	3615	300
700	28"	110	3492	835	400	800	1/2"	350	4224	533
800	32"	110	3897	972	400	800	1/2"	400	4739	731
900	36"	110	4354	1041	400	800	1/2"	400	5296	912
1000	40"	110	4680	1152	450	800	1/2"	400	5735	1274
1200	48"	120	5270	1255	450	960	1/2"	400	6785	1885



Электрический привод / Electrical motor

VG 3400-04 / VG 6400-04



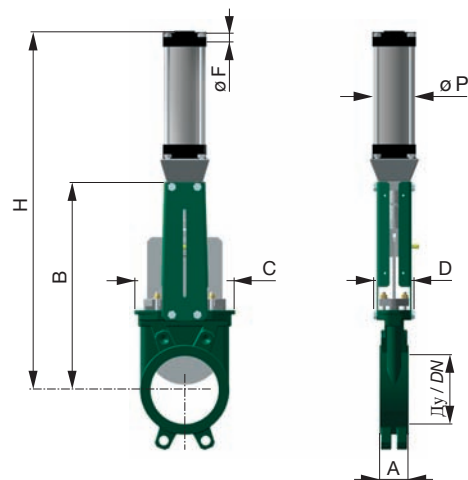
Ду / DN		Размеры (мм) / Dimensions (mm)								Тип привода Motor model	Вес* (кг) Weight
мм	Дюймы	A	B	C	D	E	F	ø V	H		
50	2"	40	519	124	83	291	247	300	638	SRA6	28
65	2 1/2"	40	544	139	83	291	247	300	670	SRA6	30
80	3"	50	569	154	83	291	247	300	695	SRA6	31
100	4"	50	575	174	83	291	247	300	755	SRA6	32
125	5"	50	613	189	93	291	247	300	811	SRA6	37
150	6"	60	664	220	93	291	247	300	872	SRA6	41
200	8"	60	773	275	108	291	247	300	1011	SRA6	58
250	10"	70	865	326	108	291	247	300	1125	SRA6	72
300	12"	70	1107	380	108	265	318	300	1281	ST14	83
350	14"	96	1210	438	290	265	318	300	1409	ST14	135
400	16"	100	1320	494	290	265	318	300	1560	ST14	165
450	18"	106	1481	547	290	310	433	450	1730	ST30	206
500	20"	110	1591	613	290	310	433	450	1896	ST30	241
600	24"	110	1795	716	290	310	433	450	2124	ST30	296
700	28"										
800	32"										
900	36"										
1000	40"										
1200	48"										

По запросу
On request

Гидравлический привод двухстороннего действия / Double acting hydraulic actuator

VG 3400-09 / VG 6400-09

Ду / DN		Размеры (мм) / Dimensions (mm)								Вес* (кг) Weight
мм	Дюймы	A	B	C	D	ø F	ø P	H		
50	2"	40	240	124	83	3/8"	80	495	11	
65	2 1/2"	40	265	139	83	3/8"	80	535	12	
80	3"	50	290	154	83	3/8"	80	575	13	
100	4"	50	335	174	83	3/8"	80	640	16	
125	5"	50	373	189	93	3/8"	80	703	21	
150	6"	60	424	220	93	3/8"	80	779	26	
200	8"	60	533	275	108	3/8"	80	938	42	
250	10"	70	625	326	108	3/8"	80	1080	62	
300	12"	70	732	380	108	3/8"	80	1237	79	
350	14"	96	835	438	290	3/8"	80	1390	132	
400	16"	100	945	494	290	3/8"	80	1550	143	
450	18"	106	1040	547	290	3/8"	80	1695	184	
500	20"	110	1150	613	290	3/8"	80	1855	217	
600	24"	110	1354	716	290	1/2"	125	2209	258	
700	28"	110	1540	835	400	1/2"	125	2495	418	
800	32"	110	1750	972	400	1/2"	125	2805	572	
900	36"	110	1990	1041	400	3/4"	160	3210	711	
1000	40"	110	2195	1152	450	3/4"	160	3515	990	
1200	48"	120	2390	1255	450	3/4"	160	3910	1460	



* Приблизительный вес / Approximate weight



Шиберная ножевая задвижка со СКВОЗНЫМ НОЖОМ

■ Общие технические характеристики

- Общая конструкция похожа на стандартную задвижку.
- Действует при потоке в двух направлениях, с двумя седловыми уплотнениями.
- Удлиненный корпус из двух частей, соединенных болтами.
- Удлиненный нож проходит в нижнюю часть корпуса через двойную систему сальников.
- В ноже имеется отверстие, которое обеспечивает:
- В открытом положении, свободный проход потока без образования мертвых зон.
- В закрытом положении, полное закрытие задвижки.
- Эта задвижка идеально подходит для целлюлозно-бумажного производства, на выходе целлюлозы, для переработки макулатуры из старой бумаги, где продукт сбора переработки перемешан с многочисленными примесями (например, со скрепками).
- Отсутствие мертвых зон: особенно важно при загрузке и разгрузке химических устройств (сушки, реакторы...).
- Способен закрываться в сложных эксплуатационных условиях. Не накапливает продукт в нижней части корпуса по сравнению со стандартной моделью шибера.
- Набор конструкции всех приводов, детекторов и дополнительного оборудования тот же, что и для стандартного шибера.

■ Принцип работы

- Шиберная задвижка со сквозным ножом имеет нож с отверстием, движущийся внутри корпуса.
- Когда отверстие ножа находится на одном уровне с отверстием корпуса, задвижка открыта.
- Когда отверстие перемещается внутрь корпуса, затвор закрыт.
- Принцип перемещения ножа схож с функционированием машинки для обрезки сигар.

■ Испытания

Испытания соответствуют нормам NFE29311, DIN 3230, ISO 5208.

■ Соединение

- Межфланцевый монтаж на болтах (см. страницы 20 и 21).
- Межфланцевое соединение Ру 10 в соответствии с нормами NFE 29203 – BS 450 – ANSI B 16-5 option ASA 150.

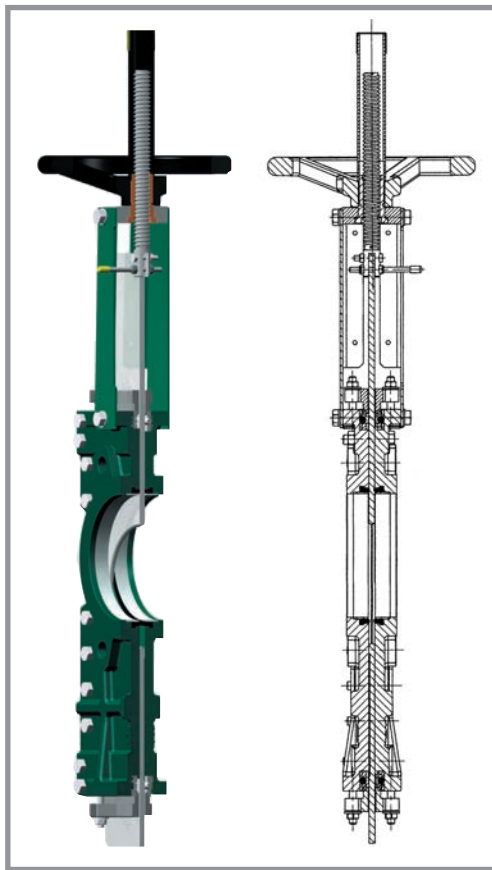
■ Габариты

Согласно стандарту ТЕКОФИ.

■ Давление/температура

- Максимальные рабочие давления:
- Ду от 50 до 250: 10 бар,
- Ду от 300 до 400: 6 бар,
- Ду от 450 до 600: 3,5 бар,
- Ду от 700 до 900: 2,5 бар,
- Ду от 1000 до 1200: 1 бар.
- Максимальные рабочие температуры:
- Нитрил: 80°C,
- ЭПДМ: 110°C.
- Другие материалы (см. таблицу на странице 2).

Through conduit knife gate valve



■ General characteristics

- General construction similar to standard knife gate.
- Bidirectional gate, with two seat gaskets.
- Longer body in two parts assembled by bolts.
- The gate is longer and its lower part rests out of the body, which requires a second system of gland packing.
- The gate contains a hole, which assures:
- in opened position, a complete passage of the fluid without retention zone.
- in closed position, the complete obturation.
- This gate is particularly adapted in paper mill, in the exit of pulp, for the recovery of the old paper where the product is mixed with numerous impurities (ex: staples).
- No retention zone: interesting in load or unloading of chemical device (dryer, reactor...).
- Valve tightness even in difficult conditions. No accumulation of product in the bottom of gate evacuation gorge as exists with standard knife gate valve.
- All the solutions of actuators, detection and accessories are identical to the standard valves.

■ Principle of functioning

- The through conduit knife gate valve is composed of a gate containing an opening which moves between two half-bodies.
- When the opening of the gate is aligned with the opening of half-bodies, the valve is opened.
- When the opening is moved in closed zone, the valve is closed.
- The principle of gate movement is similar to the functioning of a «cigar cutter».

■ Tests

The test procedures are established according to NFE 29311, DIN 3230 and ISO 5208.

■ Connection

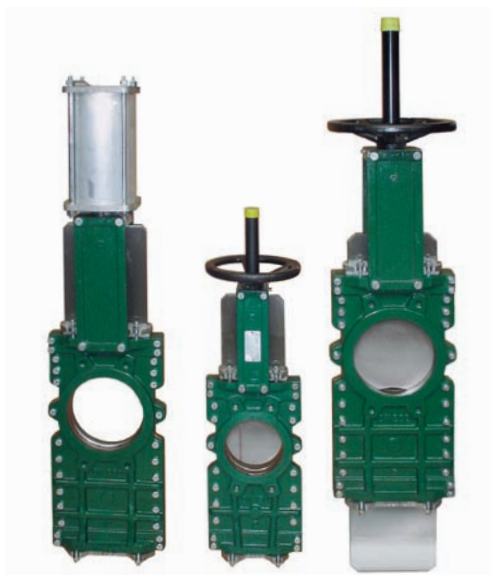
- Valves are mounted between flanges by bolts (see pages 20-21).
- Between flanges PN10 following NFE 29203 / BS 450 / ANSI B 16-5 option ASA 150.

■ Face to face

According to standard TECOFI.

■ Pressures / temperatures

- Maximum working pressures:
- DN 50 - 250: 10 bar,
- DN 300 - 400: 6 bar,
- DN 450 - 600: 3.5 bar ,
- DN 700 - 900: 2.5 bar ,
- DN 1000 - 1200: 1 bar.
- Maximum working temperatures:
- Nitrile: 80°C,
- EPDM: 110°C.
- Other materials (see table on page 2).



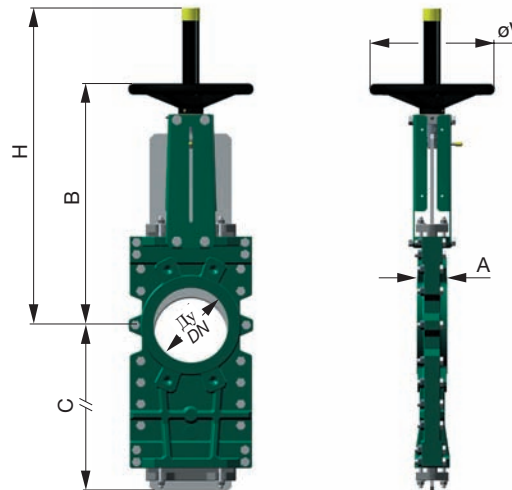
Стандартное исполнение VGT

VGT standard type

Штурвал / Handwheel

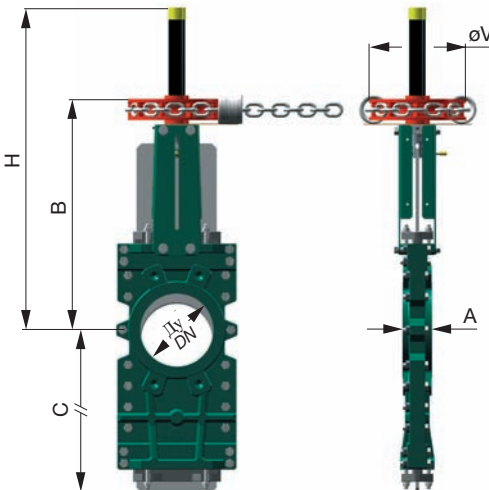
VGT 3400-00 / VGT 6400-00

Ду / DN		Размеры (мм) / Dimensions (mm)					
мм mm	Дюймы inch	A	B	C		ø V	H
				min.	max.		
50	2"	40	283	151	219	200	348
65	2 1/2"	40	308	174	261	200	388
80	3"	50	333	199	304	200	413
100	4"	50	378	236	359	200	488
125	5"	50	423	276	429	250	564
150	6"	60	474	314	494	250	635
200	8"	60	593	401	631	310	809
250	10"	70	685	484	766	310	946
300	12"	70	792	566	898	310	1118
350	14"	96	900	654	1043	500	1282
400	16"	100	978	731	1168	500	1441
450	18"	106	1105	809	1296	500	1587
500	20"	110	1215	916	1454	500	1809
600	24"	110	1418	1066	1706	500	2060
700	28"	110	1640	1236	1981	800	2372
800	32"	110	1840	1401	2246	800	2682
900	36"	110	2080	1552	2496	800	3022
1000	40"	110	2260	1653	2641	800	3315
1200	48"	120	2460	2025	3186	960	3975



Штурвал с цепью / Chain handwheel

VGT 3400-01 / VGT 6400-01

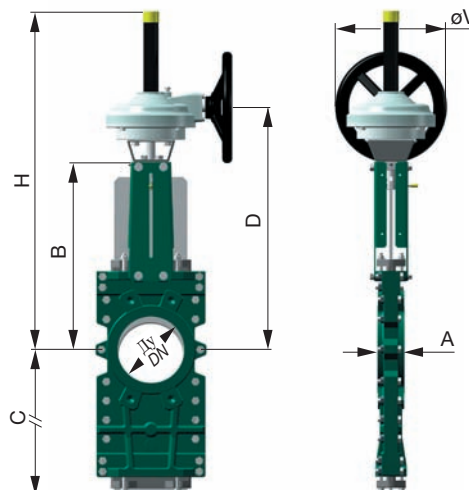


Ду / DN		Размеры (мм) / Dimensions (mm)					
мм mm	Дюймы inch	A	B	C		ø V	H
				min.	max.		
50	2"	40	266	151	219	200	371
65	2 1/2"	40	291	174	261	200	411
80	3"	50	316	199	304	200	436
100	4"	50	361	236	359	200	511
125	5"	50	399	276	429	200	584
150	6"	60	450	314	494	200	655
200	8"	60	564	401	631	250	834
250	10"	70	656	484	766	250	971
300	12"	70	768	566	898	300	1153
350	14"	96	871	654	1043	300	1306
400	16"	100	981	731	1168	300	1497
450	18"	106	1076	809	1296	300	1611
500	20"	110	1186	916	1454	400	1833
600	24"	110	1386	1066	1706	400	2084
700	28"	110	1631	1236	1981	700	2340
800	32"	110	1841	1401	2246	700	2650
900	36"	110	2071	1552	2496	800	3050
1000	40"	110	2305	1653	2641	800	3313
1200	48"	120	2430	2025	3186	800	3972

Редуктор / Gear box

VGT 3400-08 / VGT 6400-08

Ду / DN		Размеры (мм) / Dimensions (mm)						
мм mm	Дюймы inch	A	B	C		D	ø V	H
				min.	max.			
50	2"	40	240	151	219	366	200	488
65	2 1/2"	40	265	174	261	391	200	528
80	3"	50	290	199	304	416	200	553
100	4"	50	335	236	359	461	200	628
125	5"	50	373	276	429	499	250	701
150	6"	60	424	314	494	550	250	772
200	8"	60	533	401	631	659	310	941
250	10"	70	625	484	766	751	310	1078
300	12"	70	732	566	898	858	310	1250
350	14"	96	835	654	1043	961	500	1403
400	16"	100	945	731	1168	1073	500	1594
450	18"	106	1040	809	1296	1168	500	1708
500	20"	110	1150	916	1454	1278	500	1930
600	24"	110	1354	1066	1706	1482	800	2182
700	28"	110	1540	1236	1981	1668	800	2488
800	32"	110	1750	1401	2246	1878	800	2818
900	36"	110	1990	1552	2496	2118	800	3238
1000	40"	110	2195	1653	2641	2323	800	3563
1200	48"	120	2390	2025	3186	2518	960	4018



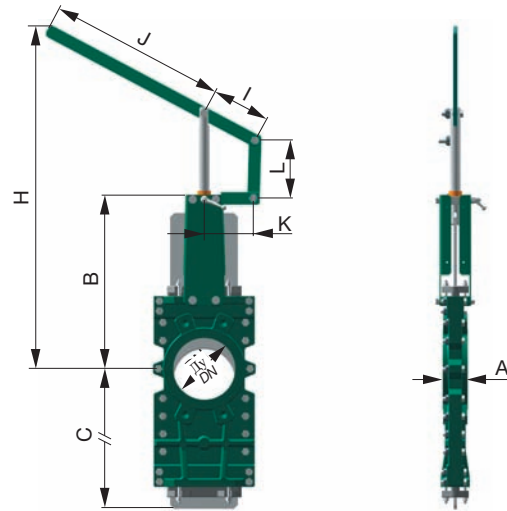
Стандартное исполнение VGT

VGT standard type

Рычаг / Lever

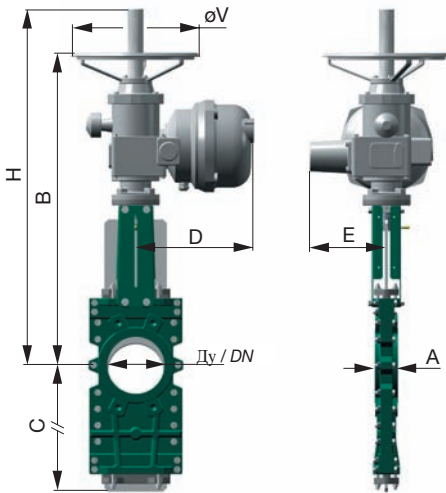
VGT 3400-02 / VGT 6400-02

Ду / DN		Размеры (мм) / Dimensions (mm)								
мм mm	Дюймы inch	A	B	C		H	I	J	K	L
				min.	max.					
50	2"	40	240	151	219	303	140	330	119	140
65	2 1/2"	40	265	174	261	376	140	330	119	140
80	3"	50	290	199	304	450	140	330	119	140
100	4"	50	335	236	359	584	140	430	119	140
125	5"	50	373	276	429	720	140	430	119	140
150	6"	60	424	314	494	868	140	430	119	140
200	8"	60	533	401	631	1047	228	638	173	255



Электрический привод / Electrical motor

VGT 3400-04 / VGT 6400-04

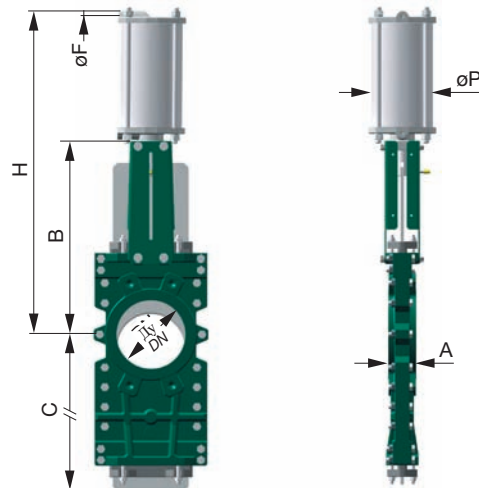


Ду / DN		Размеры (мм) / Dimensions (mm)								Тип привода Motor model
мм mm	Дюймы inch	A	B	C		D	E	øV	H	
				min.	max.					
50	2"	40	519	151	219	291	247	300	638	SRA6
65	2 1/2"	40	544	174	261	291	247	300	670	SRA6
80	3"	50	569	199	304	291	247	300	695	SRA6
100	4"	50	575	236	359	291	247	300	755	SRA6
125	5"	50	613	276	429	291	247	300	811	SRA6
150	6"	60	664	314	494	291	247	300	872	SRA6
200	8"	60	773	401	631	291	247	300	1011	SRA6
250	10"	70	865	484	766	291	247	300	1125	SRA6
300	12"	70	1107	566	898	265	318	300	1281	ST14
350	14"	96	1210	654	1043	265	318	300	1409	ST14
400	16"	100	1320	731	1168	265	318	300	1560	ST14
450	18"	106	1481	809	1296	310	433	450	1730	ST30
500	20"	110	1591	916	1454	310	433	450	1896	ST30
600	24"	110	1795	1066	1706	310	433	450	2124	ST30
700	28"									
800	32"									
900	36"									
1000	40"									
1200	48"									

По запросу
On request

Пневматический привод двухстороннего действия / Double acting pneumatic actuator VGT 3400-03 / VGT 6400-03

Ду / DN		Размеры (мм) / Dimensions (mm)						
мм mm	Дюймы inch	A	B	C		ø F	ø P	H
				min.	max.			
50	2"	40	240	151	219	1/4"	80	412
65	2 1/2"	40	265	174	261	1/4"	80	458
80	3"	50	290	199	304	1/4"	80	502
100	4"	50	335	236	359	1/4"	100	562
125	5"	50	373	276	429	1/4"	125	642
150	6"	60	424	314	494	1/4"	125	718
200	8"	60	533	401	631	1/4"	160	882
250	10"	70	625	484	766	1/4"	200	1044
300	12"	70	732	566	898	1/4"	200	1164
350	14"	96	835	654	1043	3/8"	250	1362
400	16"	100	945	731	1168	3/8"	250	1542
450	18"	106	1040	809	1296	1/2"	250	1677
500	20"	110	1150	916	1454	1/2"	300	1842
600	24"	110	1354	1066	1706	1/2"	300	2147
700	28"	110	1540	1236	1981	1/2"	350	2542
800	32"	110	1750	1401	2246	1/2"	400	2852
900	36"	110	1990	1552	2496	1/2"	400	3174
1000	40"	110	2195	1653	2641	1/2"	400	3400
1200	48"	120	2390	2025	3186	1/2"	400	3880



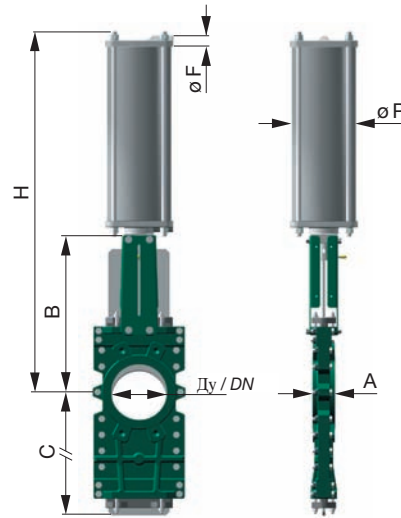
Стандартное исполнение VGT

VGT standard type

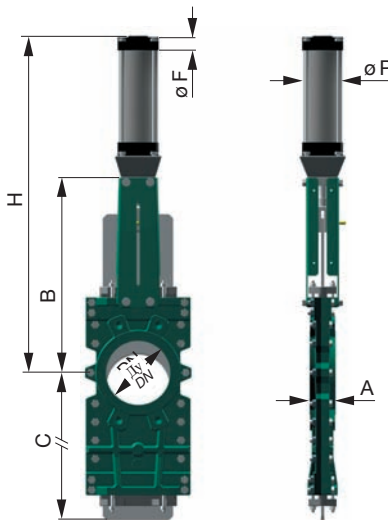
Пневматический привод одностороннего действия / Single acting pneumatic actuator VGT 3400-07 / VGT 6400-07

Ду / DN		Размеры (мм) / Dimensions (mm)						
мм mm	Дюймы inch	A	B	C		ø F	ø P	H
				min.	max.			
50	2"	40	240	151	219			
65	2 1/2"	40	265	174	261			
80	3"	50	290	199	304			
100	4"	50	335	236	359			
125	5"	50	373	276	429			
150	6"	60	424	314	494			
200	8"	60	533	401	631			
250	10"	70	625	484	766			
300	12"	70	732	566	898			
350	14"	96	835	654	1043			
400	16"	100	945	731	1168			
450	18"	106	1040	809	1296			
500	20"	110	1150	916	1454			
600	24"	110	1354	1066	1706			
700	28"	110	1540	1236	1981			
800	32"	110	1750	1401	2246			
900	36"	110	1990	1552	2496			
1000	40"	110	2195	1653	2641			
1200	48"	120	2390	2025	3186			

По запросу
On request



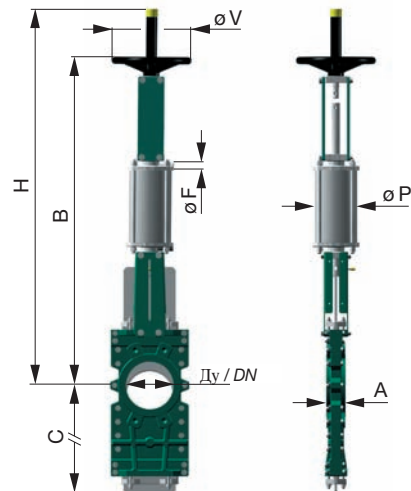
Гидравлический привод двухстороннего действия / Double acting hydraulic actuator VGT 3400-09 / VGT 6400-09



Ду / DN		Размеры (мм) / Dimensions (mm)						
мм mm	Дюймы inch	A	B	C		ø F	ø P	H
				min.	max.			
50	2"	40	240	151	219	3/8"	80	495
65	2 1/2"	40	265	174	261	3/8"	80	535
80	3"	50	290	199	304	3/8"	80	575
100	4"	50	335	236	359	3/8"	80	640
125	5"	50	373	276	429	3/8"	80	703
150	6"	60	424	314	494	3/8"	80	779
200	8"	60	533	401	631	3/8"	80	938
250	10"	70	625	484	766	3/8"	80	1080
300	12"	70	732	566	898	3/8"	80	1237
350	14"	96	835	654	1043	3/8"	80	1390
400	16"	100	945	731	1168	3/8"	80	1550
450	18"	106	1040	809	1296	3/8"	80	1695
500	20"	110	1150	916	1454	3/8"	80	1855
600	24"	110	1354	1066	1706	1/2"	125	2209
700	28"	110	1540	1236	1981	1/2"	125	2495
800	32"	110	1750	1401	2246	1/2"	125	2805
900	36"	110	1990	1552	2496	3/4"	160	3210
1000	40"	110	2195	1653	2641	3/4"	160	3515
1200	48"	120	2390	2025	3186	3/4"	160	3910

Пневматический привод двухстороннего действия с дублирующим ручным управлением / Double acting pneumatic actuator + manual emergency operating VGT 3400-031 / VGT 6400-031

Ду / DN		Размеры (мм) / Dimensions (mm)							
мм mm	Дюймы inch	A	B	C		ø V	ø F	ø P	H
				min.	max.				
50	2"	40	590	151	219	200	1/4"	80	655
65	2 1/2"	40	651	174	261	200	1/4"	80	731
80	3"	50	711	199	304	200	1/4"	80	791
100	4"	50	800	236	359	200	1/4"	100	910
125	5"	50	915	276	429	250	1/4"	125	1056
150	6"	60	1017	314	494	250	1/4"	125	1178
200	8"	60	1270	401	631	310	1/4"	160	1486
250	10"	70	1479	484	766	310	1/4"	200	1740
300	12"	70	1656	566	898	310	1/4"	200	1982
350	14"	96	1923	654	1043	500	3/8"	250	2305
400	16"	100	2128	731	1168	500	3/8"	250	2591
450	18"	106	2348	809	1296	500	1/2"	250	2830
500	20"	110	2570	916	1454	500	1/2"	300	3164
600	24"	110	2973	1066	1706	500	1/2"	300	3615
700	28"	110	3492	1236	1981	800	1/2"	350	4224
800	32"	110	3897	1401	2246	800	1/2"	400	4739
900	36"	110	4354	1552	2496	800	1/2"	400	5296
1000	40"	110	4680	1653	2641	800	1/2"	400	5735
1200	48"	120	5270	2025	3186	960	1/2"	400	6785



Специальная шиберная ножевая задвижка для силоса

■ Основные технические характеристики

Общая конструкция похожа на стандартную шиберную ножевую задвижку, но специально приспособлена для работы с силосом.

Увеличенные габаритные размеры специальной шиберной ножевой задвижки для силоса по сравнению со стандартной моделью шиберной задвижки дают следующие преимущества:

- Нижняя часть корпуса удлинена и продолжена сборочной корзиной. Она легко снимается с корпуса, и ее основная функция состоит в том, чтобы облегчить очистку задвижки без ее демонтажа из-под силоса.
- Когда корзина наполнится, достаточно снять ее, удалить из нее остатки, надающие полностью закрыться ножу, и снова ее закрепить.
- Эта операция не требует снимать задвижку из-под силоса и обеспечивает ее нормальное функционирование.
- Таким образом, стоимость эксплуатации снижается.
- Нож направляется штифтами, уменьшающими трение и позволяющими продукту продвигаться, не накапливаясь в мертвых зонах корпуса, помогая таким образом избежать заклинивания задвижки.
- Рекомендованное направление монтажа задвижки – с установкой седлового уплотнения со стороны подачи продукта. При таком положении корпуса поток проходит без накопления в мертвых зонах. Также, возможна установка усиленных седловых уплотнений, действующих как дефлектор.
- Нож режет проходящую среду; наличие скошенного полированного края обеспечивает лучшее проникновение в продукт.
- В корпусе стандартной конструкции предусмотрены продувные отверстия для ввода сжатого воздуха низкого давления (<1 бар), предотвращающие скопление продукта.

■ Конструкция корпуса

- Из чугуна, нержавеющей стали, алюминия;
- Из твердого анодированного алюминия (стойкого к абразивному износу, что помогает избежать образование окиси алюминия на поверхности).

■ Давление/ температура

- Давление: обращаться к нам.
- Температура:
 - Нитрил: 80°C,
 - ЭПДМ: 110°C,
- Другие материалы (см. таблицу на странице 2).

■ Испытания

Процедуры испытаний соответствуют нормам NFE 29311, DIN 3230 и ISO 5208.

■ Соединение

Межфланцевое Ру 10 в соответствии с NFE 29203 - BS 450/ ANSI B 16-5/ ASA 150 – по запросу.

■ Габариты

В соответствии со стандартом ТЕКОФИ.

Under silo special knife gate valve

■ General characteristics

General construction is similar to standard knife gate valve but specially developed for working under silo.

The face to face of the under silo special knife gate valve is more important than standard knife gate valve. This results in following advantages:

- The bottom of the body is extended and goes on by a salvage basket. The latter is easily dismantled. Its main function is to facilitate the cleaning of occasional jamming without dismantling the valve.
- During accumulation of product, it is enough simply to dismantle the basket, to empty it, to break residues to loosen the gate and remount the basket.
- This operation is made without removing the valve away from the installation and allows easily its good functioning. The exploitation costs are thus reduced.
- The gate is guided by fingers, which reduce frictions and allow the product to go down without accumulating in the clearances of the body. This avoids the jamming of the gate.
- The recommended direction for the assembly of the under silo gate valve is with the gasket on the product side. The body in this position, channels the fluid limiting so its accumulation in the hollow zones. It is also possible to install reinforced seats which act equally as deflectors.
- The attack of the gate is straight with a chamfered extremity for a better penetration in the product.
- The blowing orifices in the body are foreseen in standard to inject compressed air of weak pressure (< 1 bar) preventing the stuffing and the accumulations of product.



■ The construction of the body

- Cast iron; stainless steel; aluminium;
- Aluminium hard anodised (resisting to abrasion, avoids forming of alumina in surface).

■ Pressures / Temperatures

- Pressures: to consult us
- Temperatures:
 - Nitrile: 80°C,
 - EPDM: 110°C
- Other materials: see page 2.

■ Tests

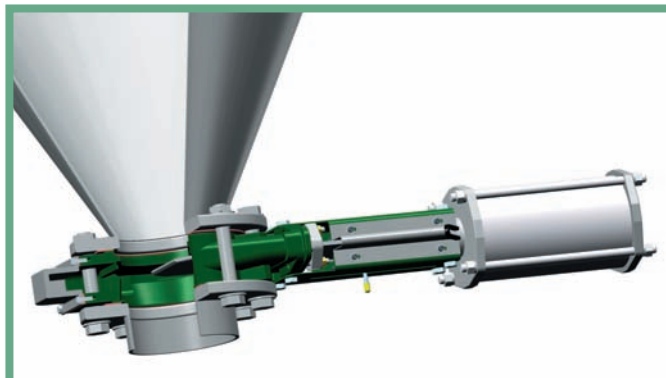
The test procedures are established according to NFE 29311, DIN 3230 and ISO 5208.

■ Connection

Between flanges PN10 following NFE 29203 - BS 450 - ANSI B 16-5 - option ASA 150.

■ Face to face

According to standard TECOFI.



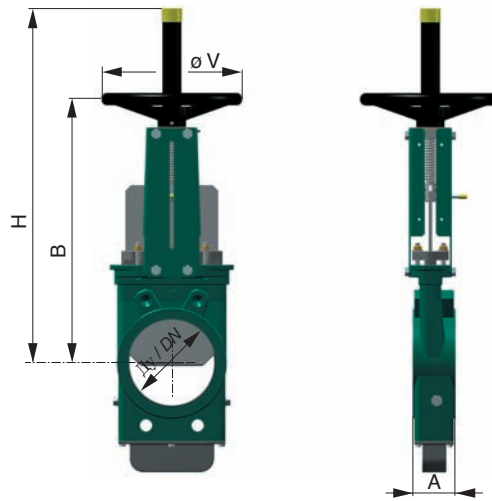
Стандартное исполнение VGS

VGS standard type

Штурвал / Handwheel

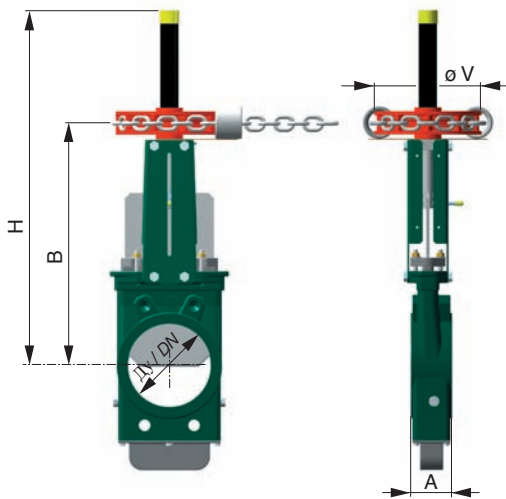
VGS 3400-00 / VGS 6400-00

Ду / DN		Размеры (мм) / Dimensions (mm)			
мм	Дюймы	A	B	ø V	H
50	2"	60	283	200	348
65	2 1/2"	60	308	200	388
80	3"	64	333	200	413
100	4"	64	378	200	488
125	5"	70	423	250	564
150	6"	76	474	250	635
200	8"	89	593	310	809
250	10"	114	685	310	946
300	12"	114	792	310	1118
350	14"	127	900	500	1282
400	16"	140	978	500	1441
450	18"	152	1105	500	1587
500	20"	152	1215	500	1809
600	24"	178	1418	500	2060
700	28"	178	1640	800	2372
800	32"	193	1840	800	2682
900	36"	193	2080	800	3022
1000	40"	242	2260	800	3315



Штурвал с цепью / Chain handwheel

VGS 3400-01 / VGS 6400-01

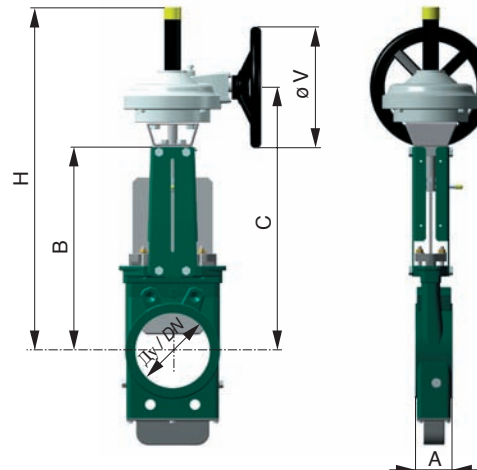


Ду / DN		Размеры (мм) / Dimensions (mm)			
мм	Дюймы	A	B	ø V	H
50	2"	60	266	200	371
65	2 1/2"	60	291	200	411
80	3"	64	316	200	436
100	4"	64	361	200	511
125	5"	70	399	200	584
150	6"	76	450	200	655
200	8"	89	564	250	834
250	10"	114	656	250	971
300	12"	114	768	300	1153
350	14"	127	871	300	1306
400	16"	140	981	300	1497
450	18"	152	1076	300	1611
500	20"	152	1186	400	1833
600	24"	178	1386	400	2084
700	28"	178	1631	700	2340
800	32"	193	1841	700	2650
900	36"	193	2071	800	3050
1000	40"	242	2305	800	3313

Редуктор / Gear box

VGS 3400-08 / VGS 6400-08

Ду / DN		Размеры (мм) / Dimensions (mm)				
мм	Дюймы	A	B	C	ø V	H
50	2"	60	240	366	200	488
65	2 1/2"	60	265	391	200	528
80	3"	64	290	416	200	553
100	4"	64	335	461	200	628
125	5"	70	373	499	250	701
150	6"	76	424	550	250	772
200	8"	89	533	659	310	941
250	10"	114	625	751	310	1078
300	12"	114	732	858	310	1250
350	14"	127	835	961	500	1403
400	16"	140	945	1073	500	1594
450	18"	152	1040	1168	500	1708
500	20"	152	1150	1278	500	1930
600	24"	178	1354	1482	800	2182
700	28"	178	1540	1668	800	2488
800	32"	193	1750	1878	800	2818
900	36"	193	1990	2118	800	3238
1000	40"	242	2195	2323	800	3563

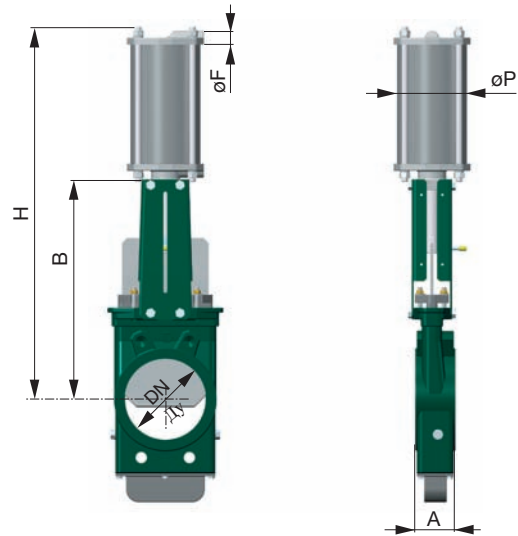


Gamme VGS standard

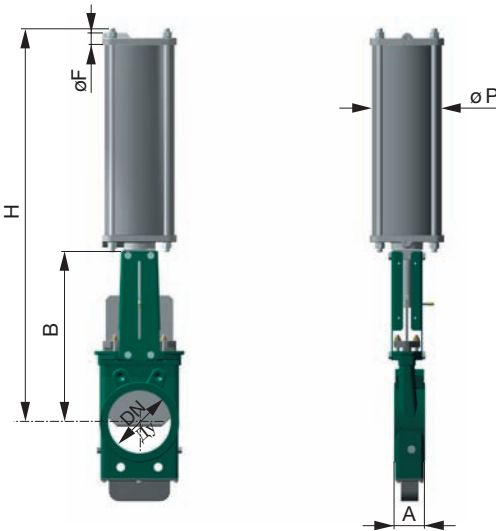
VGS standard type

Пневматический привод двухстороннего действия / Double acting pneumatic actuator VGS 3400-03 / VGS 6400-03

Ду / DN		Размеры (мм) / Dimensions (mm)				
мм	Дюймы	A	B	ø F	ø P	H
50	2"	60	240	1/4"	80	412
65	2 1/2"	60	265	1/4"	80	458
80	3"	64	290	1/4"	80	502
100	4"	64	335	1/4"	100	562
125	5"	70	373	1/4"	125	642
150	6"	76	424	1/4"	125	718
200	8"	89	533	1/4"	160	882
250	10"	114	625	1/4"	200	1044
300	12"	114	732	1/4"	200	1164
350	14"	127	835	3/8"	250	1362
400	16"	140	945	3/8"	250	1542
450	18"	152	1040	1/2"	250	1677
500	20"	152	1150	1/2"	300	1842
600	24"	178	1354	1/2"	300	2147
700	28"	178	1540	1/2"	350	2542
800	32"	193	1750	1/2"	400	2852
900	36"	193	1990	1/2"	400	3174
1000	40"	242	2195	1/2"	400	3400



Пневматический привод одностороннего действия / Single acting pneumatic actuator VGS 3400-07 / VGS 6400-07



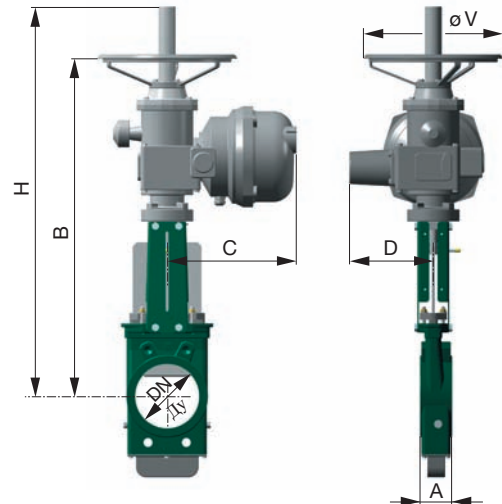
Ду / DN		Размеры (мм) / Dimensions (mm)				
мм	Дюймы	A	B	ø F	ø P	H
50	2"	60	105			
65	2 1/2"	60	115			
80	3"	64	124			
100	4"	64	140			
125	5"	70	150			
150	6"	76	175			
200	8"	89	205			
250	10"	114	250			
300	12"	114	300			
350	14"	127	339			
400	16"	140	392			
450	18"	152	434			
500	20"	152	487			
600	24"	178	592			
700	28"	178	690			
800	32"	193	795			
900	36"	193	900			
1000	40"	242	980			

По запросу
On request

Электрический привод / Electrical motor VGS 3400-04 / VGS 6400-04

Ду / DN		Размеры (мм) / Dimensions (mm)						Тип привода Motor model
мм	Дюймы	A	B	C	D	ø V	H	
50	2"	60	519	291	247	300	638	SRA6
65	2 1/2"	60	544	291	247	300	670	SRA6
80	3"	64	569	291	247	300	695	SRA6
100	4"	64	575	291	247	300	755	SRA6
125	5"	70	613	291	247	300	811	SRA6
150	6"	76	664	291	247	300	872	SRA6
200	8"	89	773	291	247	300	1011	SRA6
250	10"	114	865	291	247	300	1125	SRA6
300	12"	114	1107	265	318	300	1281	ST14
350	14"	127	1210	265	318	300	1409	ST14
400	16"	140	1320	265	318	300	1560	ST14
450	18"	152	1481	310	433	450	1730	ST30
500	20"	152	1591	310	433	450	1896	ST30
600	24"	178	1795	310	433	450	2124	ST30
700	28"							
800	32"							
900	36"							
1000	40"							

По запросу
On request



Монтажный комплект

Mounting kit

Полная гамма комплектов дополнительного оборудования.
A large range of accessories available in «mounting kit».

Соленоидный клапан

Быстрая сборка пневматического соленоидного клапана

Solenoid valve

Quick solenoid valve assembling

Указатель положения

Показывает, находится ли задвижка в открытом или закрытом положении, и передает информацию датчикам о положении ножа шибер.

Position indicator

Permits to see if the valve is in open or closed position and gives information for the detection.

Комплект для определения положения

Упрощенная сборка датчиков:

- на пластине из нержавеющей стали для электромагнитных датчиков от 6 до 18 мм,
- на пластине из нержавеющей стали для механических датчиков XCK-115.

Detection kit for limits switches

Easy limit switches assembling:

- on stainless steel metal section for inductive limit switches from 6 mm to 18 mm,
- on stainless steel plate for XCK-M 115 mechanical switches.

Защитная пластина

Защитная пластина из нержавеющей стали, регулируемая по высоте (маркировка CE). Монтаж производится на стальные пластины с эпоксидным покрытием или на пластины из нержавеющей стали.

Security protections

Adjustable height of stainless steel protection (CE marking). Assembling on epoxy coated steel or stainless steel pre-shaped parts.

Регулирование сальника

Регулирование сальника производится без разборки дополнительного оборудования (защитных пластин, датчиков, соленоидного клапана).

Packing gland adjusting

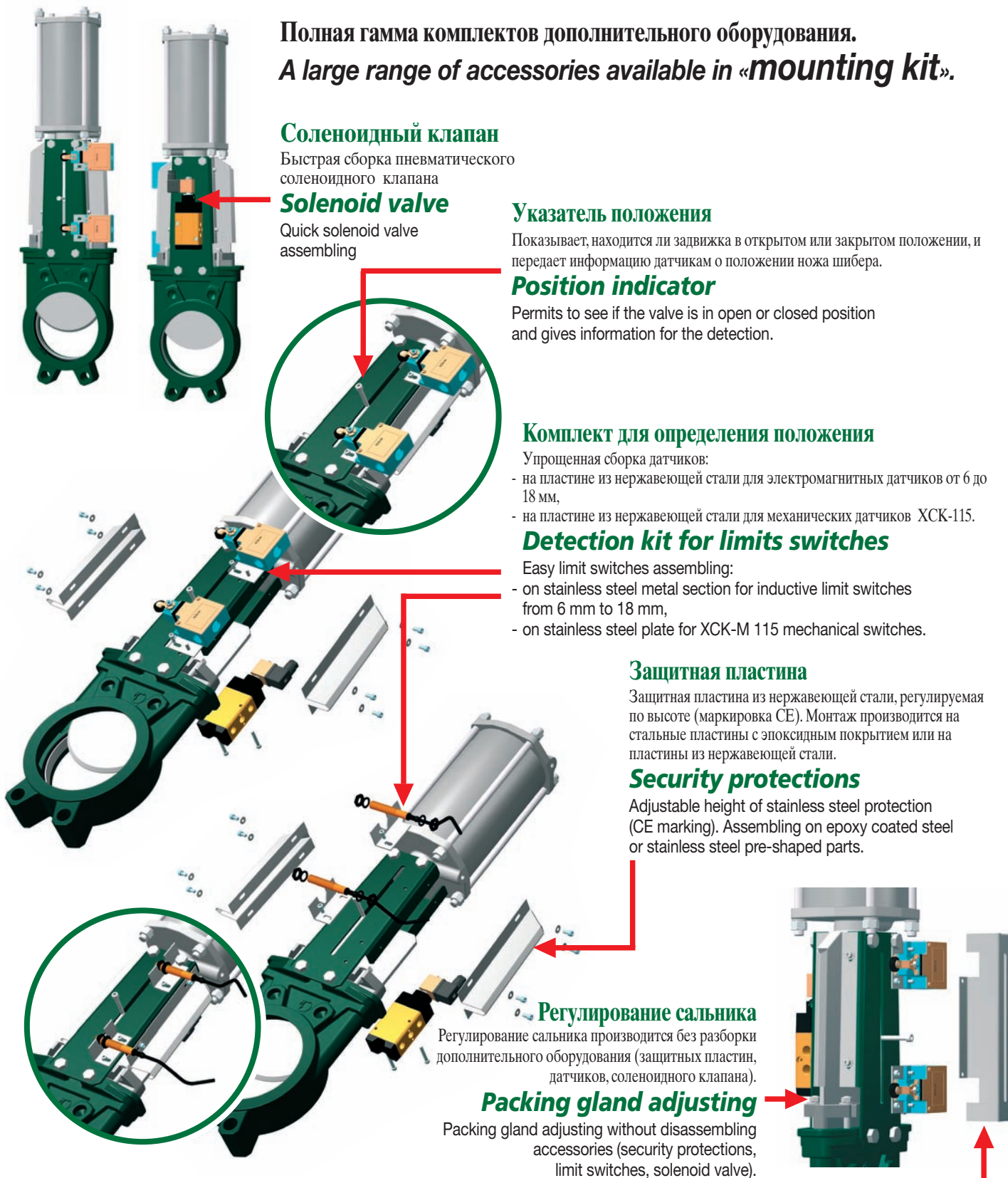
Packing gland adjusting without disassembling accessories (security protections, limit switches, solenoid valve).

Защитная пластина для датчиков

Под заказ для механических и электромагнитных датчиков.

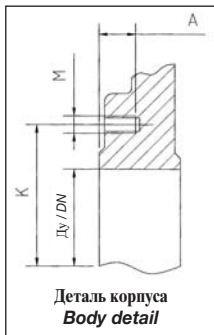
Security protection of limit switches

On request for inductive or mechanical switches.

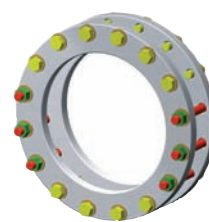


Соединение ISO P_y 10 для фланцевого типа 11B

Flanged ISO PN10 for flange type 11B



Dv DN		Фланцевое соединение Flange connection			Оборудование для межфланцевого монтажа Equipment for assembling between 2 flanges			
		Наружный диаметр ø D External diameter	Диаметр отверстий ø K Drilling circle	Отверстия Количество x длину Hole Number x ø L	Болты типа 1 (желтый) Количество x диаметр - длина Screw + nut type 1 (yellow) Number x M-lg	Болты типа 2 (красный) Количество x диаметр - длина Screw type 2 (red) Number x M-lg	Глубина внутренней резьбы A Threading depth	Болты тип 1 и тип 2 Количество x диаметр - длина Bolt type 1 and type 2 (red) Number x M-lg
мм	дюйм	мм / mm	мм / mm	мм / mm	мм / mm	мм / mm	мм / mm	
50	2"	ø 165	ø 125	4 x ø 18	8 x M 16-60	8 x M 16-25	8	-
65	2 1/2"	ø 185	ø 145	4 x ø 18	8 x M 16-60	8 x M 16-25	8	-
80	3"	ø 200	ø 160	8 x ø 18	8 x M 16-60	8 x M 16-30	9	4 x M 16-120
100	4"	ø 220	ø 180	8 x ø 18	8 x M 16-60	8 x M 16-30	9	4 x M 16-120
125	5"	ø 250	ø 210	8 x ø 18	8 x M 16-65	8 x M 16-30	9	4 x M 16-120
150	6"	ø 285	ø 240	8 x ø 22	8 x M 20-70	8 x M 20-35	10	4 x M 20-130
200	8"	ø 340	ø 295	8 x ø 22	8 x M 20-75	8 x M 20-35	12	4 x M 20-140
250	10"	ø 395	ø 350	12 x ø 22	16 x M 20-80	16 x M 20-40	12	4 x M 20-150
300	12"	ø 445	ø 400	12 x ø 22	16 x M 20-80	16 x M 20-40	12	4 x M 20-150
350	14"	ø 505	ø 460	16 x ø 22	20 x M 20-90	20 x M 20-45	19	6 x M 20-180
400	16"	ø 565	ø 515	16 x ø 26	20 x M 24-90	20 x M 24-50	20	6 x M 24-200
450	18"	ø 615	ø 565	20 x ø 26	28 x M 24-100	28 x M 24-55	24	6 x M 24-200
500	20"	ø 670	ø 620	20 x ø 26	28 x M 24-100	28 x M 24-55	24	6 x M 24-200
600	24"	ø 780	ø 725	20 x ø 30	28 x M 27-110	28 x M 27-50	24	6 x M 27-200
700	28"	ø 895	ø 840	24 x ø 30	32 x M 27	32 x M 27	-	8 x M 27-220
800	32"	ø 1015	ø 950	24 x ø 33	32 x M 30	32 x M 30	-	8 x M 30-220
900	36"	ø 1115	ø 1050	28 x ø 33	40 x M 30	40 x M 30	-	8 x M 30-220
1000	40"	ø 1230	ø 1160	28 x ø 36	40 x M 33	40 x M 33	-	8 x M 33-220
1200	48"	ø 1455	ø 1380	32 x ø 39	44 x M 36	44 x M 36	-	10 x M 36-240



Винты желтого цвета
Screws in yellow

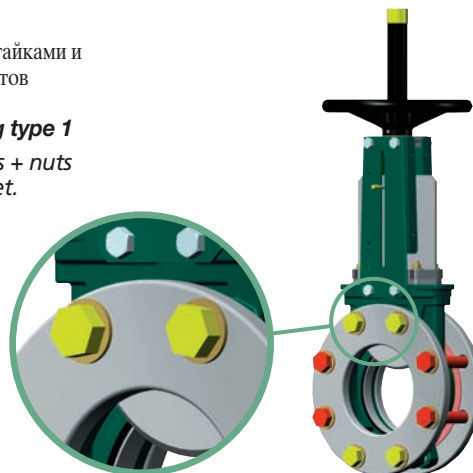
Болты красного цвета
Bolts in red



Виды монтажа Type of assembling

Тип 1
На винтах с гайками и набором болтов
Assembling type 1
With screws + nuts and bolts set.

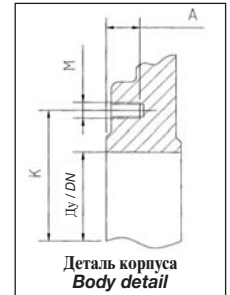
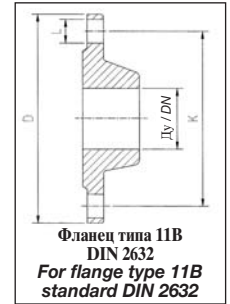
Тип 2
С винтами и набором болтов
Assembling type 2
With screws and bolts set.



Соединение ASA 150

Flanged ASA 150

Ду DN		Фланцевое соединение Flange connection			Набор для межфланцевой сборки Equipment for assembling between 2 flanges			
		Наружный диаметр ø D External diameter	Диаметр (для сверления) отверстий ø K Drilling circle	Отверстия Количество x длина Hole Number x ø L	Винт + гайка тип 1 (желтый) Количество x диаметр - длина Screw + nut type 1 (yellow) Number x M-Ig	Болты типа 2 (желтый) Количество x диаметр - длина Screw type 2 (yellow) Number x M-Ig	Глубина внутренней резьбы A Threading depth	Болты тип 1 и тип 2 Количество x диаметр - длина Bolt type 1 and type 2 (red) Nombre x M-Ig
мм/мм	дюйм	мм/мм	мм/мм	мм/мм	мм/мм	мм/мм	мм/мм	мм/мм
50	2"	ø 152.4	ø 120.6	4 x ø 19	8 x M 16-60	8 x M 16-30	10	-
65	2 1/2"	ø 177.8	ø 139.7	4 x ø 19	8 x M 16-65	8 x M 16-35	10	-
80	3"	ø 190.5	ø 152.4	4 x ø 19	8 x M 16-65	8 x M 16-35	10	-
100	4"	ø 228.6	ø 190.5	8 x ø 19	8 x M 16-65	8 x M 16-35	10	4 x M 16-120
125	5"	ø 254	ø 215.9	8 x ø 22.2	8 x M 16-65	8 x M 16-35	10	4 x M 16-120
150	6"	ø 279.4	ø 241.3	8 x ø 22.2	8 x M 20-75	8 x M 20-40	12	4 x M 20-140
200	8"	ø 342.9	ø 298.4	8 x ø 22.2	8 x M 20-80	8 x M 20-40	12	4 x M 20-150
250	10"	ø 406.4	ø 361.9	12 x ø 25.4	12 x M 20-80	12 x M 20-45	12	6 x M 20-160
300	12"	ø 482.6	ø 431.8	12 x ø 25.4	12 x M 20-85	12 x M 20-45	12	6 x M 20-160
350	14"	ø 533.4	ø 476.2	12 x ø 28.6	12 x M 20-100	12 x M 20-60	22	6 x M 20-200
400	16"	ø 596.9	ø 539.7	16 x ø 28.6	20 x M 24-110	20 x M 24-60	22	6 x M 24-220
450	18"	ø 635	ø 577.8	16 x ø 31.7	20 x M 24-110	20 x M 24-65	22	6 x M 24-220
500	20"	ø 698.5	ø 635	20 x ø 31.7	28 x M 24-110	28 x M 24-65	20	6 x M 24-240
600	24"	ø 812.8	ø 749.3	20 x ø 34.9	28 x M 27-120	28 x M 27-70	20	6 x M 27-240



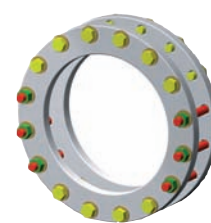
Ду / DN 50-80



Ду / DN 100-200



Ду / DN 250-350



Ду / DN 400-450



Ду / DN 500-600

Монтаж в соответствии со стандартом TAPPI

Assembling according to TAPPI standard

Ду DN		Фланцевое соединение Flange connection			Соединение к корпусу Body connection		
		Наружный диаметр ø D External diameter	Диаметр (для сверления) отверстий ø K Drilling circle	Отверстия Количество x длина Hole Number x ø L	Отверстия Количество x длина Hole Number x M-I	Глубина A Depth	
мм/мм	дюйм	мм/мм	мм/мм	мм/мм	дюйм / inch	дюйм / inch	мм/мм
50	2"	ø 120.6	ø 120.5	4 x ø 19	4 x 5/8"-11 NC	1.88	47.75
65	2 1/2"	-	ø 139.5	4 x ø 19	-	-	-
80	3"	ø 152.4	ø 152.5	4 x ø 19	4 x 5/8"-11 NC	2	50.8
100	4"	ø 190.5	ø 190.5	8 x ø 19	8 x 5/8"-11 NC	2	50.8
125	5"	ø 215.9	ø 216	8 x ø 22.2	8 x 3/4"-10 NC	2.25	57.15
150	6"	ø 241.3	ø 241.5	8 x ø 22.2	8 x 3/4"-10 NC	2.25	57.15
200	8"	ø 298.4	ø 298.5	8 x ø 22.2	8 x 3/4"-10 NC	2.75	69.85
250	10"	ø 361.9	ø 362	12 x ø 25.4	12 x 7/8"-9 NC	2.75	69.85
300	12"	ø 431.8	ø 432	12 x ø 25.4	12 x 7/8"-9 NC	3	76.2
350	14"	ø 476.2	ø 476.5	12 x ø 28.5	12 x 1"-8 NC	3	76.2
400	16"	ø 539.7	ø 540	16 x ø 28.5	16 x 1"-8 NC	3.5	88.9
450	18"	ø 577.8	ø 578	16 x ø 31.8	16 x 1"-7 NC	3.5	88.9
500	20"	ø 635	ø 635	20 x ø 31.8	20 x 1 1/8"-7 NC	4.5	114.3
600	24"	ø 749.3	ø 749.5	20 x ø 34.9	20 x 1 1/4"-7 NC	4.5	114.3



■ Момент затяжки / Tightening torque

Стандартная сталь класса 8-8 (в соответствии с нормами DIN ISO 898/1 и NFE E 25100). 8-8 class standard steel (following standard DIN ISO 898/1 and NFE E 25100).

Ду (мм) / DN (mm)	50	65	80	100	125	150	200	250	300	350	400	450	500	600	700	800	900	1000	1200
Резьба / Threading	M 16	M 16	M 16	M 16	M 16	M 20	M 20	M 20	M 20	M 20	M 24	M 24	M 24	M 27	M 27	M 30	M 30	M 33	M 36
Поворотный момент затяжки (Нм) Tightening torque (Nm)	60	60	60	60	60	70	70	70	70	70	150	150	150	230	230	300	300	400	500
	190	190	190	190	190	370	370	370	370	370	650	650	650	940	940	1290	1290	1740	2250



Электрический привод Соединения по ISO 5210

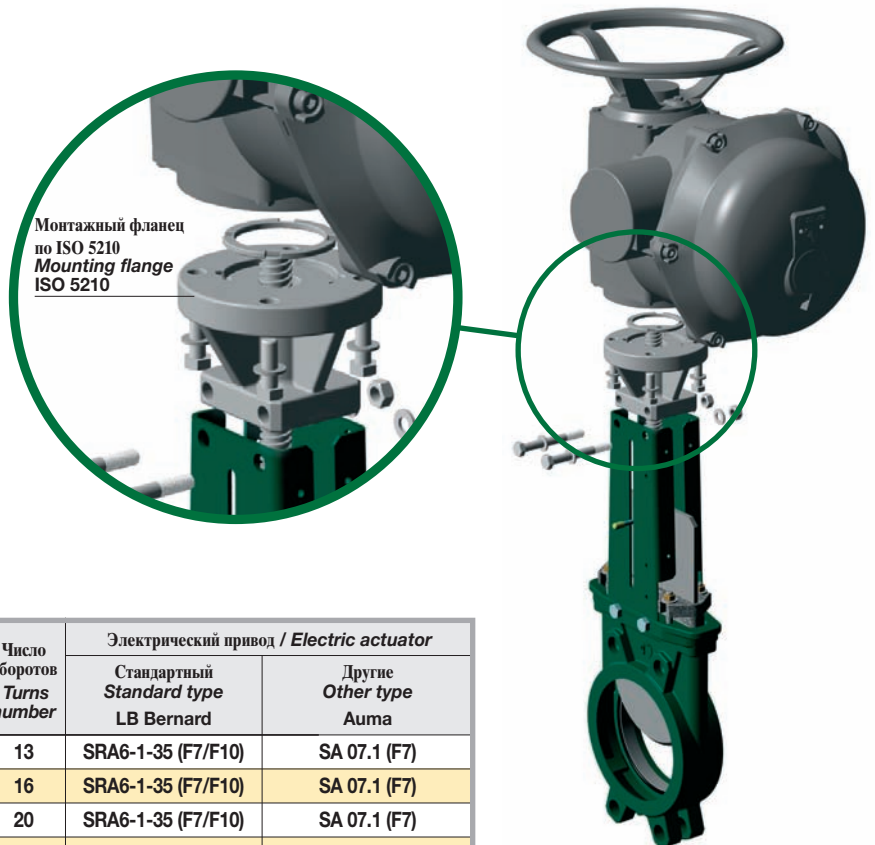
Спектр шиберных ножевых задвижек задуман так, чтобы подходить под все типы электроприводов, благодаря их монтажным фланцевым соединениям в соответствии со стандартом ISO 5210.

Electric actuator ISO 5210 connection

The range of knife gate valves is conceived to accept normally all the types of electric actuators thanks to its mounting flange according to the standard ISO 5210.

■ Электроприводы LB Bernard / Auma Electric actuators LB Bernard / Auma

Тип Type LB Bernard	Поворотный момент (Нм) (Nm) Torque	Тип Type Auma	Поворотный момент (Нм) (Nm) Torque
-	-	SA 07.1	30
SRA6	60	SA 07.5	60
ST14	140	SA 10.1	120
ST30	300	SA 14.1	250



■ Технические характеристики Technical characteristics

Ду DN	Монтажный фланец Mounting flange ISO 5210	ΔP (бар) (bar)	Диаметр штока Stem diameter	Число оборотов Turns number	Электрический привод / Electric actuator	
					Стандартный Standard type LB Bernard	Другие Other type Auma
50	F7/F10	10	Tr 20 x 4 левая (left)	13	SRA6-1-35 (F7/F10)	SA 07.1 (F7)
65	F7/F10	10	Tr 20 x 4 левая (left)	16	SRA6-1-35 (F7/F10)	SA 07.1 (F7)
80	F7/F10	10	Tr 20 x 4 левая (left)	20	SRA6-1-35 (F7/F10)	SA 07.1 (F7)
100	F7/F10	10	Tr 20 x 4 левая (left)	25	SRA6-1-51 (F7/F10)	SA 07.1 (F7)
125	F7/F10	10	Tr 20 x 4 левая (left)	31	SRA6-1-51 (F7/F10)	SA 07.5 (F7/F10)
150	F7/F10	10	Tr 20 x 4 левая (left)	38	SRA6-1-51 (F7/F10)	SA 07.5 (F7/F10)
200	F10/F14	10	Tr 25 x 5 левая (left)	40	SRA6-1-51 (F7/F10)	SA 07.5 (F7/F10)
250	F10/F14	10	Tr 25 x 5 левая (left)	50	SRA6-1-51 (F7/F10)	SA 07.5 (F7/F10)
300	F10/F14	7	Tr 25 x 5 левая (left)	60	ST14-61 (F10)	SA 07.5 (F7/F10) или/or SA 10.1 (F7/F10)
350	F10/F14	7	Tr 35 x 6 левая (left)	58	ST14-61 (F10)	SA 10.1 (F10)
400	F10/F14	7	Tr 35 x 6 левая (left)	67	ST14-61 (F10)	SA 10.1 (F10)
450	F10/F14	7	Tr 35 x 6 левая (left)	75	ST30-61 (F14)	SA 14.1 (F14)
500	F10/F14	4	Tr 35 x 6 левая (left)	83	ST30-61 (F14)	SA 14.1 (F14)
600	F10/F14	4	Tr 35 x 6 левая (left)	100	ST30-61 (F14)	SA 14.1 (F14)

Электрический привод

Технические характеристики

Electric actuator

Characteristics

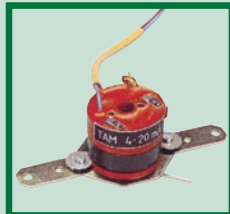
Выбор модели в соответствии с окружающей температурой
Choice of the model following the ambient temperature

Стандартное исполнение <i>Standard version</i>	- 20°C / + 70°C
Исполнение для высоких температур <i>High temperature version</i>	+ 0°C / + 90°C
Исполнение для низких температур <i>Low temperature version</i>	- 40°C / + 50°C

Дополнительное оборудование /Options

Дистанционная передача данных
 - Потенциометр 4-20 мА
 - Магнитный датчик

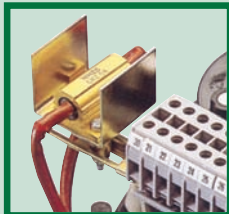
Remote indication
 - Potentiometer - 4-20 mA transmitter
 - Contactless transmitter



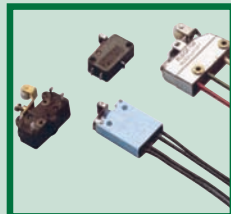
Серия Интеграл+
Integral + version



Терморезистор
 24 В - 110 В - 220 В - 380 В - 415 В
Heating resistor
 24 V - 110 V - 220 V - 380 V - 415 V



Встроенный позиционер 4-20
 - класс III - класс II - класс I
Incorporated positioner 4-20 mA
 - Class III - Class II - Class I



Специальные контакты
 - Двухполюсные - Водонепроницаемые - Под азотом - Тандем
Special contacts
 - DPDT - Waterproof - Encapsulated - Tandem

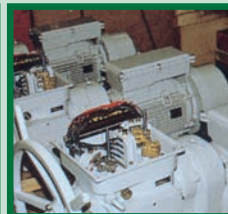
Взрывозащитная серия ADF
 - EExed - EExd
Explosionproof
 - EEx ed - EEx d



Многоштырьевые розетки
 - Мощность - Контроль
Multiple plugs
 - Power - Control



Серия для АЭС
Nuclear version



Окружающая среда / Environment

Противоконденсатный нагреватель
Anti-condensation heater

Место установки <i>Site of installation</i>	Рекомендации класса защиты электропривода Recommended actuator protection	Место установки <i>Site of installation</i>	Рекомендации класса защиты электропривода Recommended actuator protection
Внутри здания <i>Inside a building</i>	Класс IP65 или NEMA 4 <i>Weatherproof IP65 or NEMA 4</i>	На берегу моря <i>On-shore</i>	Класс IP66 или NEMA 4X+ морская защита + <i>Watertight IP66 or NEMA 4X + marine protection +</i>
Снаружи, но под крышей <i>Outdoors under shelter</i>	Класс IP67 + или NEMA 4 <i>Weatherproof IP65 + or NEMA 4</i>	В море <i>Off-shore</i>	Класс IP66 или NEMA 4X + защита ОФ ШОП + <i>Watertight IP66 or NEMA 4X + off-shore protection +</i>
Под открытым воздухом <i>Outdoors</i>	Класс IP67 + эпоксидное покрытие + или NEMA 4 <i>Watertight IP67 + epoxy + or NEMA 4</i>	В коррозионных условиях (химия, гидроокись алюминия и т.д.) <i>Corrosive environment</i>	Специальная защита <i>Special</i>
Риск временного затопления (менее 30 минут и глубина менее 1 м) <i>Risk of temporary submersion (less than 30 mn and less than 1 m deep)</i>	Класс IP68 или NEMA 6 + <i>Watertight IP68 or NEMA 6 + special paint + </i>	Атомная промышленность <i>Nuclear</i>	Привод, отвечающий норме RCCE <i>Actuator qualification according to RCCE</i>
Риск временного затопления (время и глубину согласовать с производителем) <i>Risk of temporary submersion (time lapse and depth to be defined)</i>	Класс IP68 или NEMA 6 + специальное покрытие + <i>Watertight IP68 or NEMA 6P + special paint + </i>	Опасные зоны <i>Hazardous areas</i>	Взрывозащитность ATEX или NEMA <i>Explosionproof ATEX or NEMA</i>

Режимы работы электрического привода / Type of operation of the device to be driven

Режимы работы <i>Type of operation</i>	Вид привода Actuator function	Режимы работы <i>Type of operation</i>	Вид привода Actuator function
Открытие и закрытие арматуры, в среднем 20-30 раз в день <i>Open or close the full stroke, on average 20 to 30 times/day</i>	Запорный <i>On-off</i>	Достижение заданных промежуточных положений с погрешностью меньшей, чем 1%, каждые 2-3 секунды. <i>Select intermediate positions, with high precision (better than 1%), on a permanent basis every 2 or 3 seconds</i>	Регулирующий Класс II <i>Modulating Class II</i>
Достижение заданных промежуточных положений с погрешностью меньшей, чем 2%, в среднем 360 раз в день <i>Select intermediate positions, with good precision (better than 2%), on average 360 times/day</i>	Регулирующий Класс III <i>Modulating Class III</i>	Непрерывное быстрое позиционирование с погрешностью меньшей, чем 0,5% и непрерывное движение <i>Fast positioning, with excellent precision (0.5% or better), and continuous movement</i>	Регулирующий Класс I <i>Modulating Class I</i>

Пневматические приводы

Pneumatic actuators

Составные части пневматических приводов одностороннего и двухстороннего действия Single and double acting pneumatic actuators spare parts

Пневматический привод двухстороннего действия
Pneumatic double acting actuator

1. Корпус / Tube
2. Поршень / Piston
3. Шток / Stem
4. Нижний фланец / Lower flange
5. Верхний фланец / Top flange
6. Шпильки / Rods
7. Направляющая втулка / Guiding ring
8. Контргайка / Locking nut
9. Уплотнение / Gasket
10. Прокладка от пыли / Dust cap
11. Кольцевая прокладка / O ring
12. Шайба / Washer
13. Самоконтрящаяся гайка / Self-locking nut
14. Шайба / Washer
15. Гайка / Nut

Пневматический привод одностороннего действия
Pneumatic single acting actuator

16. Возвратная пружина / Return spring

Пневматический привод двухстороннего действия*
*Double acting pneumatic actuator**

Пневматический привод одностороннего действия*
*Single acting pneumatic actuator**

Пневматический привод двухстороннего действия для задвижек с Ду>500*
Double acting pneumatic actuator for valve DN > 500*

Гидравлический привод (по запросу)**
*Hydraulic actuator (on request)***

*При работе с воздушными смесями с вкраплениями масла (Р_{макс} = 7 бар/Р_{мин} = 5 бар, Р_{раб}=6 бар) / Working with lubricated air (maxi pressure 7 bar, working pressure 6 bar, minimum pressure 5 bar).

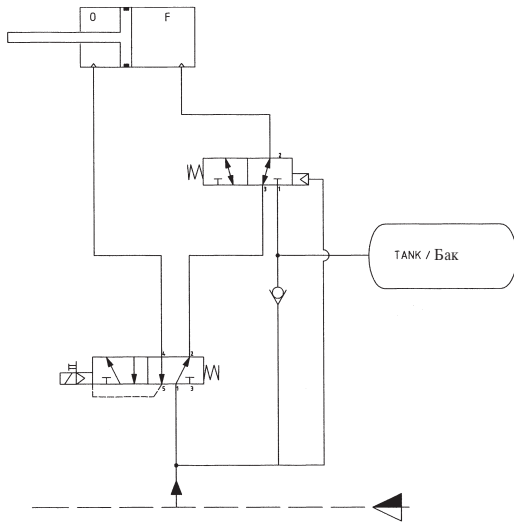
** Максимальное рабочее давление до 80 бар, в зависимости от модели / Maximum 80 bar following models.

Схемы подключения пневмоприводов - Примеры

Pneumatic wiring diagram Examples

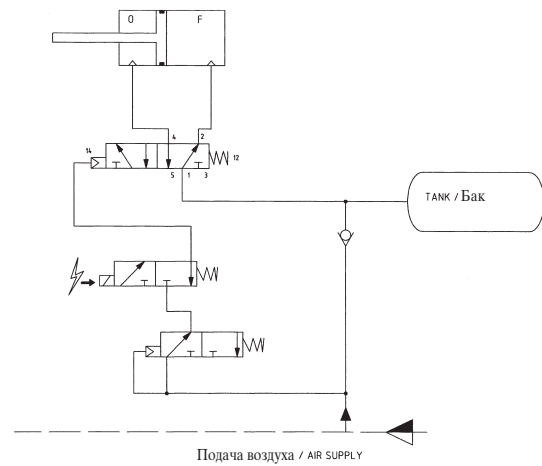
При отсутствии давления воздуха шибер закрыт.
 - 5/2 пневматический клапан с возвратной пружиной.
 - 3/2 пневматический клапан с возвратной пружиной.
 - Обратный клапан.
 - Резервный бак.

Air fail to close knife gate valve.
 - 5/2 pneumatic distributor with spring return.
 - 3/2 pneumatic distributor with spring return.
 - Non return check valve.
 - Security tank.



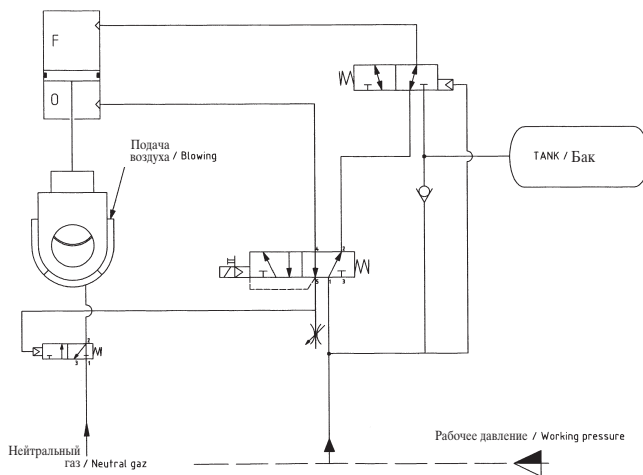
При отсутствии давления воздуха или электричества шибер закрыт.
 - 5/2 соленоидный клапан с возвратной пружиной.
 - 3/2 соленоидный клапан с возвратной пружиной.
 - 3/2 пневматический дистрибьютор с возвратной пружиной.
 - Обратный клапан.
 - Резервный бак.

Air or electricity fail to close knife gate valve.
 - 5/2 solenoid valve with spring return.
 - 3/2 solenoid valve with spring return.
 - 3/2 pneumatic distributor with spring return.
 - Non return check valve.
 - Security tank.



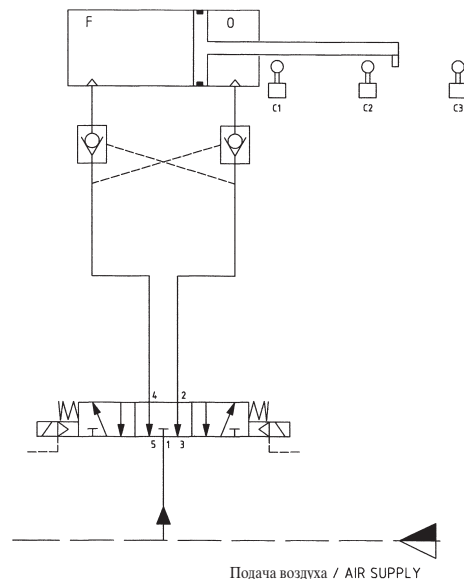
При падении давления воздуха шибер закрыт с внутренней додувкой воздуха в корпус шибера.
 - 5/2 соленоидный клапан с возвратной пружиной.
 - 3/2 пневматический клапан с возвратной пружиной.
 - Обратный клапан.
 - Резервный бак.

Air fail to close knife gate valve with internal air blowing in the valve body.
 - 5/2 solenoid valve with spring return.
 - 3/2 pneumatic distributor with spring return.
 - Non return check valve.
 - Security tank.



Шибер для дозирования или расфасовки с концевыми выключателями и промежуточным регулируемым контактом.
 - 5/3 центрально открытый соленоидный клапан с возвратной пружиной.
 - 3 концевых выключателя.
 - 2 управляемых обратных клапана.

Knife gate valve for proportioning with o/c limits switches and intermediary adjustable switch.
 - 5/3 center-open solenoid valve with spring return.
 - 3 limit switches.
 - 2 driven non- return check valve.



Дополнительное оборудование

Accessories

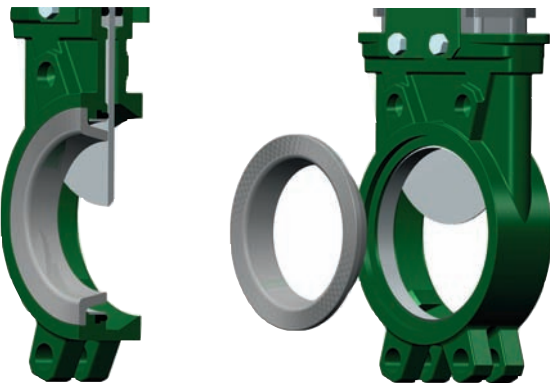
■ Конический дефлектор / *Conical deflector*

Предохраняет корпус и помогает избежать проникновения продукта в полые зоны корпуса.

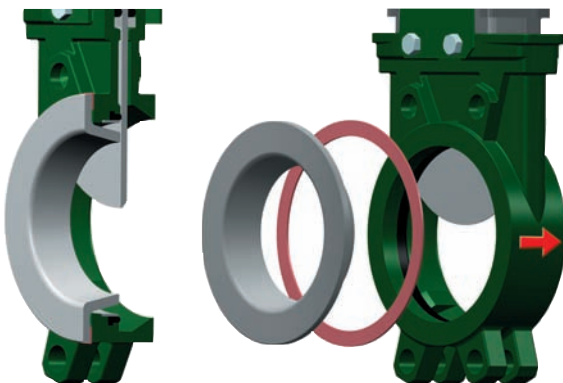
Protect the body and avoid product penetration in the dead parts of the body.



Монтаж дефлектора с механической обработкой корпуса *Assembling with body machining*



Монтаж дефлектора без механической обработки корпуса *Assembling without body machining*



Дефлектор должен быть установлен против движения рабочей среды.
The deflector should be mounted on the upstream side of the valve.

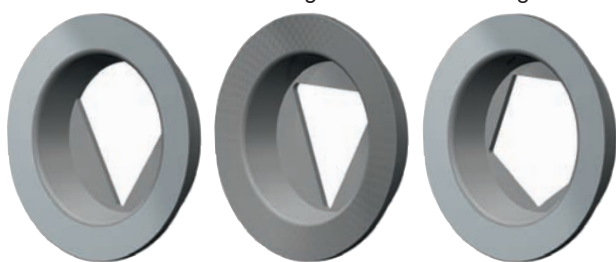
■ Диафрагма / *Diaphragm*

Предохраняет корпус и позволяет регулировать поток.
Protects the body and allows flow regulation.

V-образная
Vee

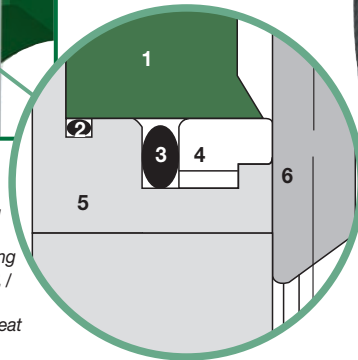
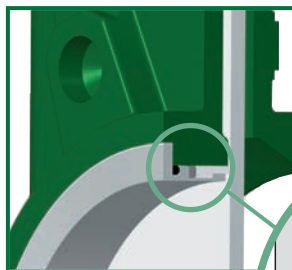
Треугольная
Triangular

Пятиугольная
Pentagonal



■ Седловое уплотнение из PTFE / *PTFE seat*

С системой компенсации.
With compensation system.

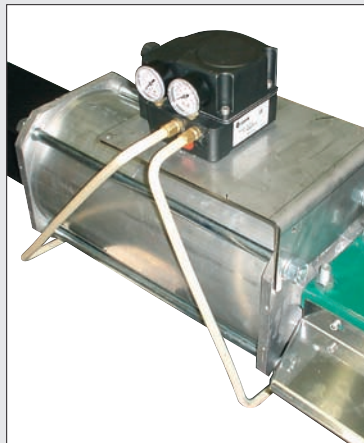


1. Корпус / *Body*
2. Кольцевая прокладка / *O-ring*
3. Резиновая компенсирующая прокладка / *Rubber spring ring*
4. Седловое уплотнение из PTFE / *PTFE seat*
5. Опорное кольцо / *Stiffened seat*
6. Нож / *Gate*

Позиционер / *Positioner*

Позволяет управлять задвижкой, контролируя положение закрыт/открыт.

Allows a clever regulation and control of opening position.



1/4-поворотный позиционер с тягой.
1/4 turn positioner with linkage.

Датчик передачи сигнала – по запросу.
Recopy signal on request.

Электрический 4-20 мА.
Electric 4-20 mA.

Пневматический 3-15 psi.
Pneumatic 3-15 psi.

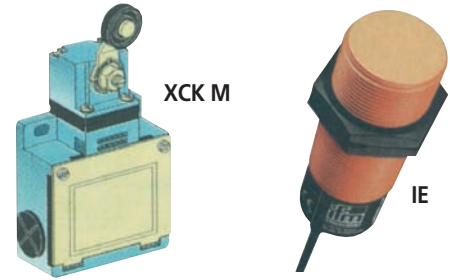
Дополнительное оборудование

Accessories

■ Датчик положения / Position switches

Механические датчики / Mechanical switches

Производитель Manufacturer	Серийный номер Products references	Напряжение Power	Класс защиты Protection class
Telemecanique	XCK-M115	U = 240 V	IP 66
ABB	LS71M45B11	U = 240 V	IP 66



Электромагнитные датчики / Proximity limit switches

Вид / Form	M12 x 1	M12 x 1	M12 x 1	M12 x 1	M18 x 1	M18 x 1
Материалы конструкции Housing material	Латунь со специальным покрытием Special coated brass (1) Никелированная латунь Brass nickel plated (2)	ПВХ / PVC (1) Никелированная латунь Brass nickel plated (2)	ПВХ / PVC (1) Никелированная латунь Brass nickel plated (2)	Нержавеющая сталь 316 Stainless steel 316	ПВХ / PVC (1) Никелированная латунь Brass nickel plated (2)	Латунь со специальным покрытием Special coated brass (1) Никелированная латунь Brass nickel plated (2)
Количество обмоток Wire number	3	3	2	3	3	3
Тип соединения Connection type	Соединение / Connector M12 - 4 шпиндели / pins	Кабель 2 м / 2 m cable	Кабель 2 м / 2 m cable	Соединение / Connector M12 - 4 шпиндели / pins (1) Кабель 2 м / 2 m cable (2)	Кабель 2 м / 2 m cable	Соединение / Connector M12 - 4 pins
Выход / Output	Нормально открытый / NO	Нормально открытый / NO	Нормально закрытый - NF	Нормально открытый / NO	Нормально открытый / NO	Нормально открытый / NO
Рабочее напряжение Operating voltage	10-30 V DC	10-36 V DC (1) 10-30 V DC (2)	8,2 V DC	10-30 V DC (1) 10-60 V DC (2)	10-36 V DC (1) 10-30 V DC (2)	10-30 V DC
Расстояние срабатывания Rated operating distance	4 мм / mm	4 мм / mm	4 мм / mm	3,5 мм / mm (1) 4 мм / mm (2)	8 мм / mm	8 мм / mm
Класс защиты Protection class	IP 67	IP 67	Eex ia IIC T6 ATEX 2G	IP 68 / IP 69K (1) IP 67 (2)	IP 67	IP 67
Производители Manufacturers	Серийный номер / Products references					
IFM	IFS208	IF5345	NF5003	IFT205	IG5401	IGS208
Pepperl + Fuchs	NBN4-12GM40-E2-V1	NBN4-12GM40-E2	NS4-12GK-N	NJ4-12GM40-E2	NBN8-18GM50-E2	NBN8-18GM50-E2-V1

1. IFM 2. Pepperl + Fuchs

Таблица обзорная, если Вас интересуют другие модели или изделия других производителей, обращайтесь нам.
Table just for indication, please consult us for others manufacturers or others references.

■ Соленоидный клапан / Solenoid valve

- Серийный номер / Products references:
 - Parker Lucifer 341P01 (Ду от 50 до 200) (DN 50 à 200)
 - Parker Lucifer 341P02 (Ду от 250 до 600) (DN 250 à 600)
 - Joucomatic 551 02 009 (Ду от 50 до 600) (DN 50 à 600)
- Пневматические каналы / Pneumatic circuits: 5/2
- Работает с воздухом, содержащим капельки масла / Working with lubricated air
- Катушка: 12, 24, 48, 220 В, переменный/постоянный ток / Coil : 12, 24, 48, 220V AC/DC
- С ручным управлением / With manual operating
- Два отверстия, диаметр 4 и 8 мм / Two dimensions, 4 and 8 mm bore



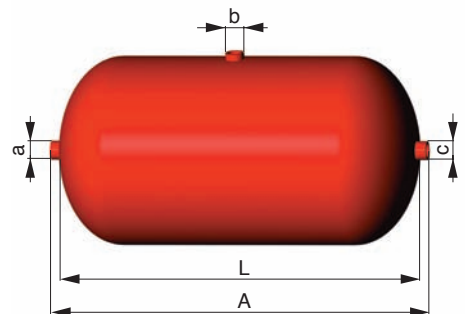
■ Регулирующий фильтр / Regulator filter

- Тип / Type : SK-1/8, SK-1/4 et SK-3/8
- Соединение / Connection: G1/8, G1/4 et G3/8
- Давление на входе 0-16 бар / Pressure in: 0-16 bar
- Давление на выходе 0,5-8 бар / Pressure out: 0.5-8 bar
- Объединяет в себе фильтр и регулятор с защитой первичного давления от избыточного давления и компенсированного расхода с ручной блокировкой ручного управления. / Combined apparatus (filter + regulator) with overpressure security. Primary pressure and compensate flow locking manual regulator.



■ Резервный бак / Safety tank

Объем Capacity (литров) (liter)	Размеры (мм) Dimensions (mm)			Резьба / Threading				Вес (кг) Weight (kg)
	D	A	L	a	b	c	d	
36	300	610	576	M 22	M 22	M 22	M 22	17
40	250	924	890	3/8"	1/2"	3/8"	1/2"	17
45	300	740	706	3/8"	1/2"	3/8"	1/2"	20
60	300	960	926	M 22	M 22	M 22	M 22	25
75	300	1179	1145	3/8"	1/2"	3/8"	1/2"	30
100	375	1034	1000	M 22	M 22	M 22	M 22	35



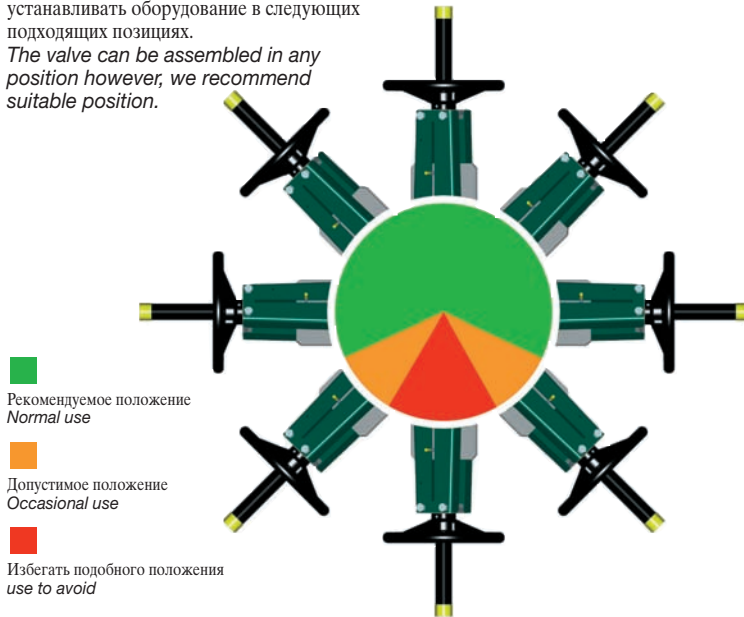
Предосторожности в эксплуатации

Precautionary measures

■ Положение задвижки / Valves position

Задвижки можно устанавливать в различных положениях. Однако, мы рекомендуем устанавливать оборудование в следующих подходящих позициях.

The valve can be assembled in any position however, we recommend suitable position.



■ Перемещение задвижек Valves handling

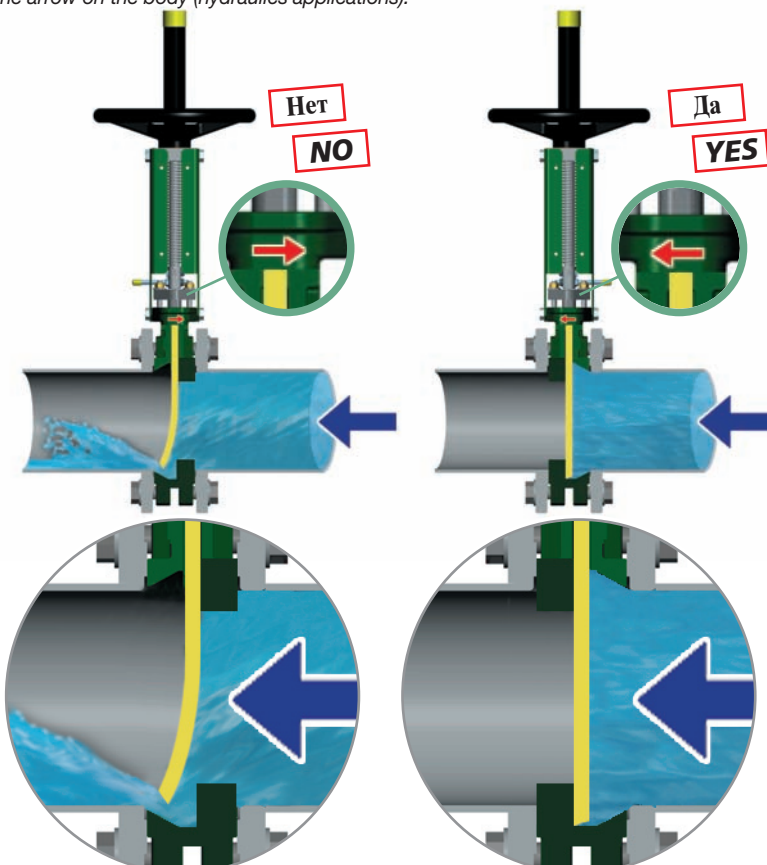
Перед монтажом, осторожно переносите задвижку.
Before assembling please handle the valve with care.



■ Направление при установке шиберной задвижки VG VG knife gate valve assembling way

Задвижка предназначена для использования в одном направлении, при котором прокладка должна быть плотно прижата. За направление при установке отвечает пользователь.

The valve is unidirectional it must be installed with the pressure which push the knife on the gasket. The flow direction is user responsibility. Please assemble the valve following the arrow on the body (hydraulics applications).



В случае применения пневмотранспорта или порошковых продуктов, проконсультируйтесь у нас.
For applications of pneumatic transport or pulverized products, consult us.

■ Монтаж в начале или конце трубопровода Bottom line assembling

Для монтажа в начале или конце трубопровода задвижка должна быть смонтирована между фланцами.

For bottom line assembling the valve must be installed between flanges.



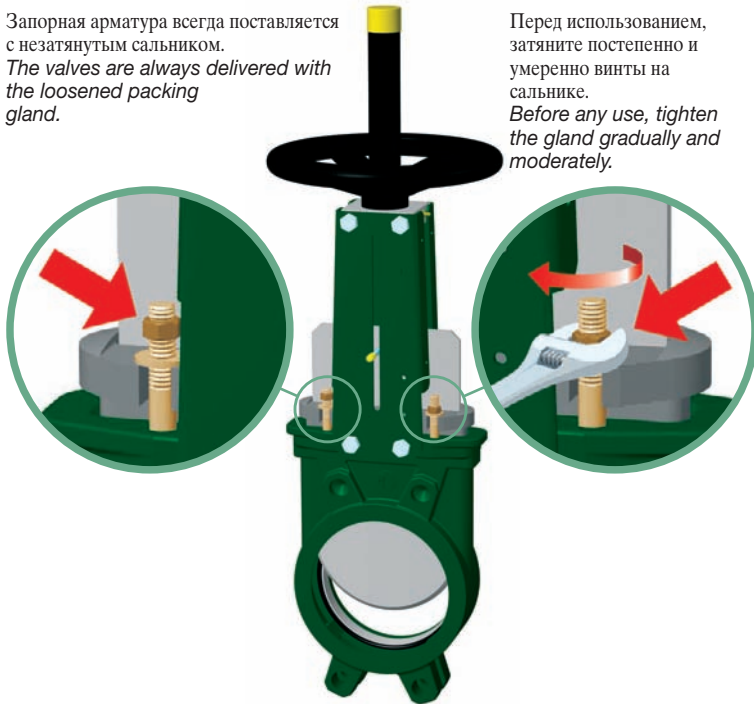
Предосторожности в эксплуатации

Precautionary measures

■ Дожатие сальника / Tight the packing gland

Запорная арматура всегда поставляется с незатянутым сальником.
The valves are always delivered with the loosened packing gland.

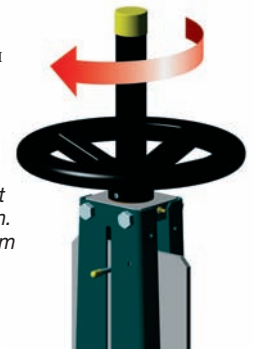
Перед использованием, затяните постепенно и умеренно винты на сальнике.
Before any use, tighten the gland gradually and moderately.



■ Смазка защитной трубки штока Greasing and protection tube

Перед монтажом арматуры проверьте наличие защитной трубки штока. Дополнительная смазка штока обеспечивается защитной трубой, предоставляющей регулярную смазку.

Take care of the assembly of the protection tube of stem at the time of the first installation. The grease reserve of the stem is ensured in the protection tube, offering a regular greasing.



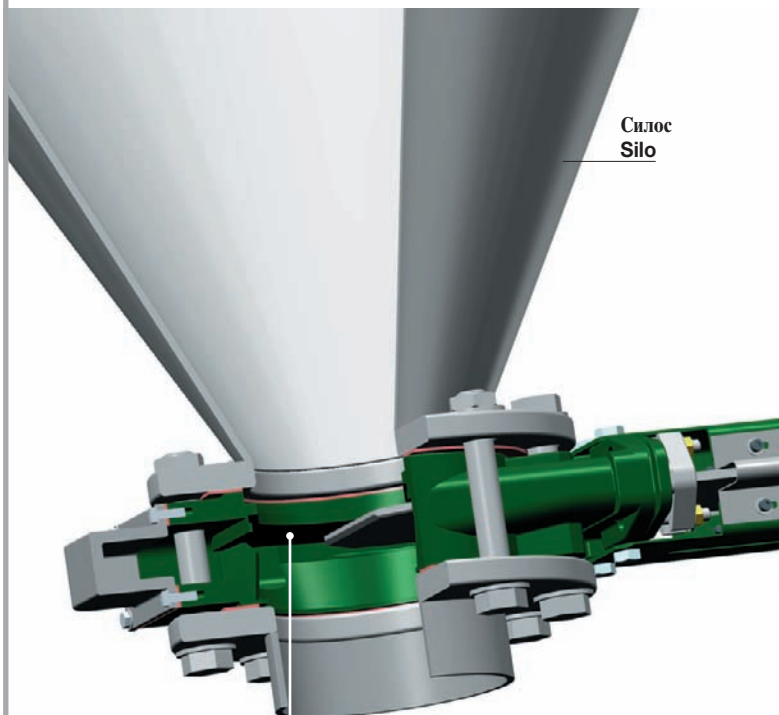
В случае длительного хранения или редкого использования, регулярно смазывайте шток задвижки.

In the event of prolonged storage or of weak frequency of operation, lubricate the valve stem regularly.



■ Направление шиберной ножевой задвижки VGS

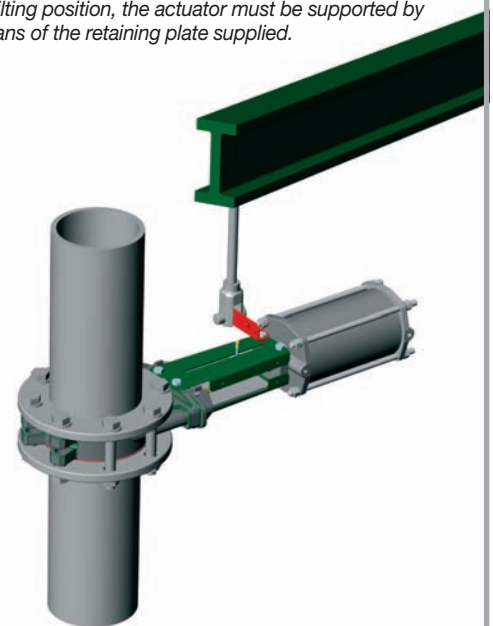
Working under silo: VGS knife gate valve assembling way



Для правильной работы, рекомендуется устанавливать уплотнение со стороны поступления силоса.
For good discharge it is recommended to assemble the gasket on the side of the product.

■ Поддерживающее крепление задвижек Valves support

Когда задвижки больших диаметров с тяжелыми приводами (пневматические, электрические...) установлены в горизонтальном положении или под углом, необходимо предусмотреть поддерживающее крепление для приводов.
When the valves are operated with heavy actuators (pneumatic actuator, electric actuator...) in horizontal or tilting position, the actuator must be supported by means of the retaining plate supplied.



Замена сальников и седловых уплотнений

Части, нуждающиеся в периодической замене: набивка сальника, седло задвижки, прокладки привода и нож.

Продолжительность их срока эксплуатации зависит от условий использования: давления, температуры, числа операций, коррозионности сред.

The parts that need replacement are: packing, valve seat, actuator gaskets and gate.

Their lifetime depends on use conditions: pressure, temperature, number of operation, fluid corrosion.

Замена набивки сальника:

- Уберите давление в трубопроводе и закройте задвижку.
- Отсоедините нож (1) и шток.
- Развинтите гайки (2) сальника и выньте его.
- Удалите старые волокна (5) и кольцевую прокладку (6), а затем прочистите сальник изнутри.
- Установите новые волокна (5) и кольцевую прокладку (6), в необходимом порядке.
- Установите крышку сальника (2), заверните гайки.
- Укрепите шток на ноже (1).
- Подайте давление в трубопровод, и, закручивая гайки сальника (2), добейтесь полной герметичности узла.

Packing replacement:

- Check your pipe is without pressure and close your valve.
- Disconnect the gate (1) and stem.
- Unscrew the nuts of the packing gland (2) and take it off (8).
- Take out the old braids and O-ring (5) (6) and clean the inside (7).
- Put the new braids and O-ring alternating the joints (see fig. A).
- Put the packing gland (8) and its nuts (2).
- Fix the stem on the gate (1).
- Put the pipe under pressure while tightening the nuts of the packing gland (2) until you get tightness.

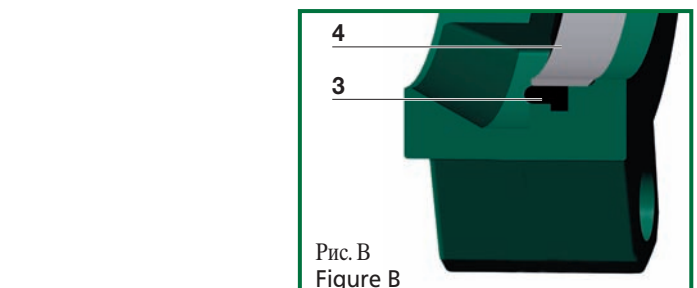
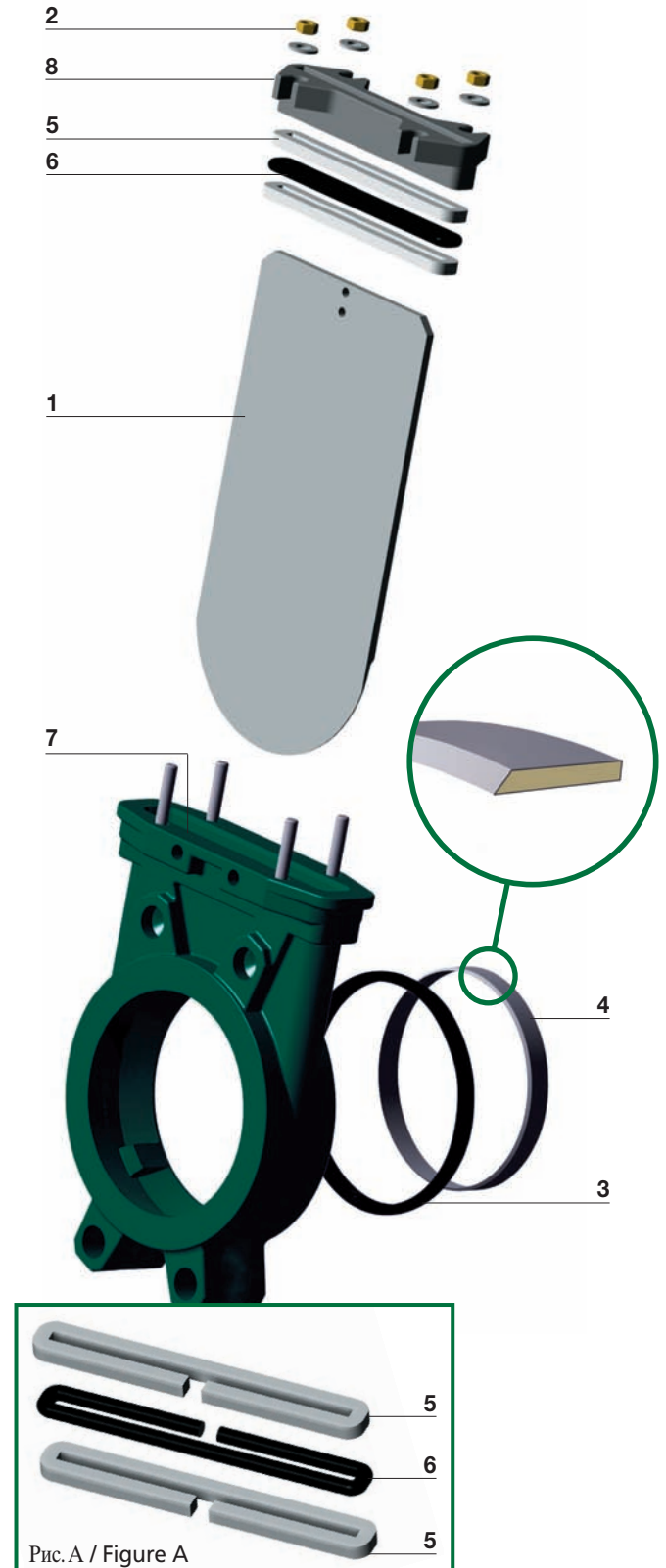
Замена седлового уплотнения (для герметичных задвижек)

- Демонтировать затвор.
- Отсоединить привод.
- Отсоединить нож (1).
- Снять опорное кольцо из нержавеющей стали (4).
- Удалить старую прокладку (3) и очистить место ее установки.
- Установить новую прокладку.
- Установить опорное кольцо (4), постукивая потихоньку молотком по всей окружности кольца (см. фигуру рис. B).
- Установить нож (1), не повредив седла.
- Установить привод и несколько раз открыть и закрыть затвор, прежде чем монтировать затвор в систему.

Replacement of the valve seat (on tight valves):

- Take the valve out.
- Take the operator out.
- Take the gate of (1).
- Take the stainless steel ring off (4).
- Take the used gasket (3) and clean its place.
- Put the new shaped gasket (3) in the place.
- Assemble the support ring (4) hammering it on all diameter to take its place (see fig. B).
- Put the gate back without damaging the seat (1).
- Fix the operator and make few openings and closings before replacing the valve on the pipe.

Packing and seat replacement



Специальные применения

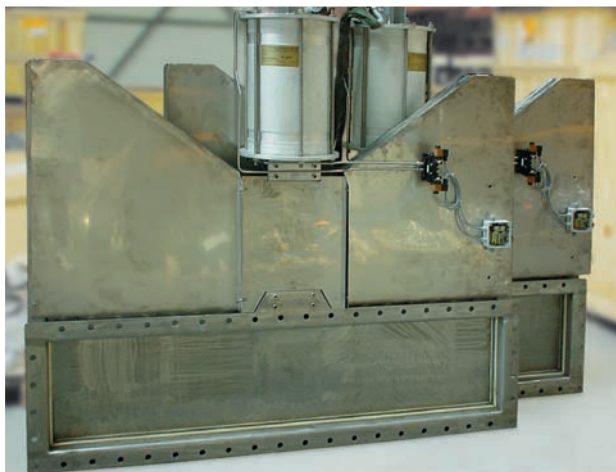
Стандартный затвор с корпусом из нержавеющей стали, концевыми выключателями, соленоидным клапаном, воздушным фильтром-регулятором.

Подключение медным кабелем, покрытым ПВХ.
Standard stainless steel knife gate valve with proximity switches O/C, solenoid valve, air filter regulator, lined PVC copper pneumatic wiring.



Прямоугольные шиберы, полностью из нержавеющей стали. Управление с помощью пневматического привода двухстороннего действия.

All stainless steel rectangular knife gate valve with double acting pneumatic actuator.



Шиберные ножевые задвижки с корпусом, ножом и пластиной из нержавеющей стали 316 и присоединительными коробками.

All AISI 316 knife gate valves with stainless steel integral protection and junction boxes.



Special applications

Шиберные ножевые задвижки с электропневматическим позиционером 4-20 мА.

Knife gate valve with electro pneumatic positioner output 4-20 mA.

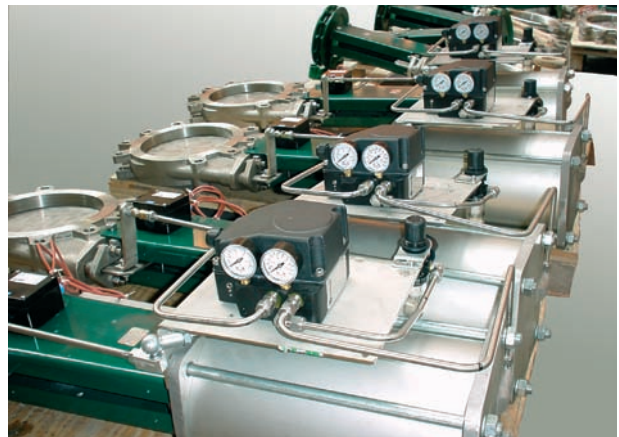


Шиберные ножевые задвижки с электронным защитным устройством и противозвогораемым кабелем.

Knife gate valves with pneumatic actuator, integral protection and explosion proof wiring.

Шиберные ножевые задвижки с пневматическим приводом, позиционером и проводкой из нержавеющей стали.

Knife gate valves with pneumatic actuator, pneumatic positioner and stainless steel wiring.



Шиберная ножевая задвижка с 30° наклонным прямоугольным ножом

Gate valve 30° with rectangular slice

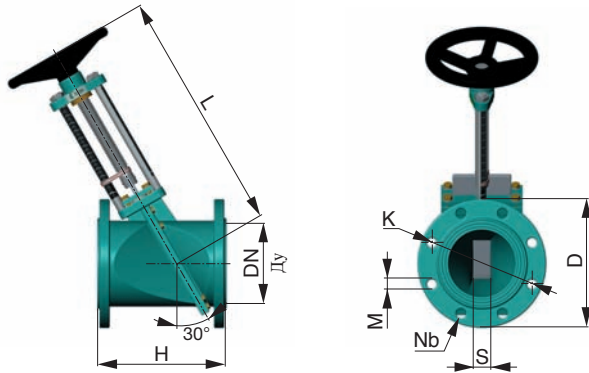
■ Основные технические характеристики

Задвижка идеально подходит для целлюлозно-бумажного производства. Материалы конструкции: корпус из чугуна, нержавеющей стали или бронзы, нож из нержавеющей стали 304. Фланцевое соединение Ру 10.

■ General characteristics

Materials: cast iron, stainless steel or bronze body
AISI 304 gate. Flanged PN10.

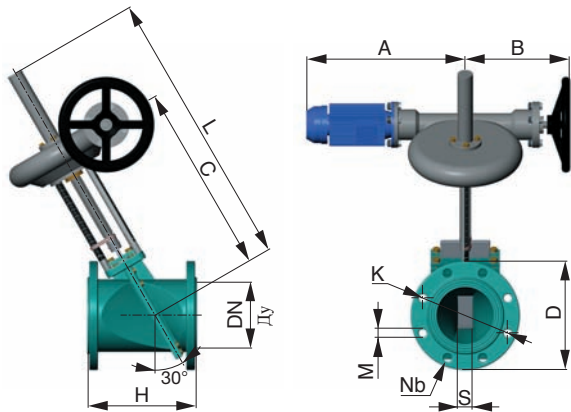
■ С ручным управлением With handwheel



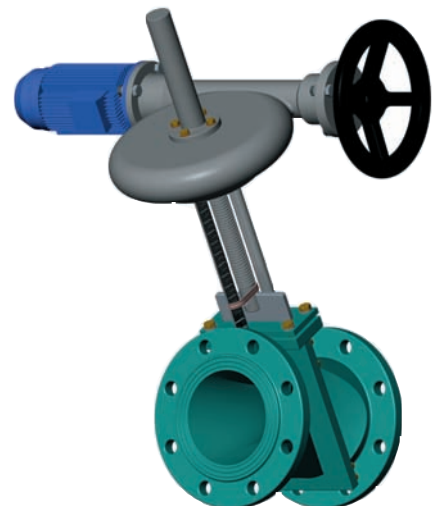
Ду (мм) DN (mm)	Размеры (мм) / Dimensions (mm)						
	D	H	K	L	M	Nb	S
50	165	210	125	340	18	4	20
65	185	225	140	360	18	4	25
80	200	230	160	390	18	4	25
100	220	250	180	440	18	8	30
125	250	265	210	475	18	8	35
150	285	285	240	535	22	8	40
175	315	310	270	565	22	8	45
200	340	330	295	630	22	8	50
250	395	400	350	725	22	12	90
300	445	450	400	830	22	12	110
350	505	500	460	940	22	16	130
400	565	550	515	1030	25	16	150
450	615	600	565	1190	25	20	170



■ Управление с помощью электрического привода With electric motor



Ду (мм) DN (mm)	Размеры (мм) / Dimensions (mm)									
	A	B	C	D	H	K	L	M	Nb	S
50	580	310	350	165	210	125	490	18	4	20
65	580	310	370	185	225	140	530	18	4	25
80	580	310	400	200	230	160	585	18	4	25
100	580	310	430	220	250	180	645	18	8	30
125	580	310	470	250	265	210	715	18	8	35
150	580	310	520	285	285	240	795	22	8	40
175	580	310	570	315	310	270	875	22	8	45
200	580	310	630	340	330	295	965	22	8	50
250	580	310	720	395	400	350	1110	22	12	90
300	610	350	810	445	450	400	1260	22	12	110
350	610	350	920	505	500	460	1410	22	16	130
400	610	350	1010	565	550	515	1560	25	16	150
450	610	350	1170	615	600	565	1710	25	20	170



Шибберная задвижка с квадратным ножом

Square knife gate valve

Технические характеристики

- Конструкция, схожая со стандартным шиббером.
- Корпус и нож квадратные или прямоугольные.
- Набор приводов, датчиков и другого дополнительного оборудования аналогичен набору стандартного шиббера.

Стандартная модель

- Герметичное исполнение с выдвигаемым штоком.
- Корпус из чугуна или из стали.
- Шток из нержавеющей стали.
- Уплотнение из IIR (Butyl®).
- Сальник из IIR (Butyl®) + PTFE.
- Нож из нержавеющей стали 304.
- Квадратное присоединение.

Соединение

Согласно спецификации.

Давление/температура

- Максимальное давление - по запросу.
- Максимальные температуры:
 - Нитрил: 80°C,
 - ЭПДМ: 110°C.
- Другие материалы (см. таблицу на странице 2).

Испытания

Соответствуют нормам NFE 29311, DIN 3230 и ISO 5208.

Technical characteristics

- Same construction as standard knife gate valve.
- Body and gate in rectangular valve shape.
- Same actuators and accessories as standard .

Knife gate valve

- Rising stem tight model.
- Cast iron or steel body.
- Stainless steel stem.
- IIR (type Butyl®)tightness.
- IIR (type Butyl®) + PTFE packing.
- Stainless steel 304 gate.
- Square flanged ends.

Connection

Following specification.

Pressure / temperature

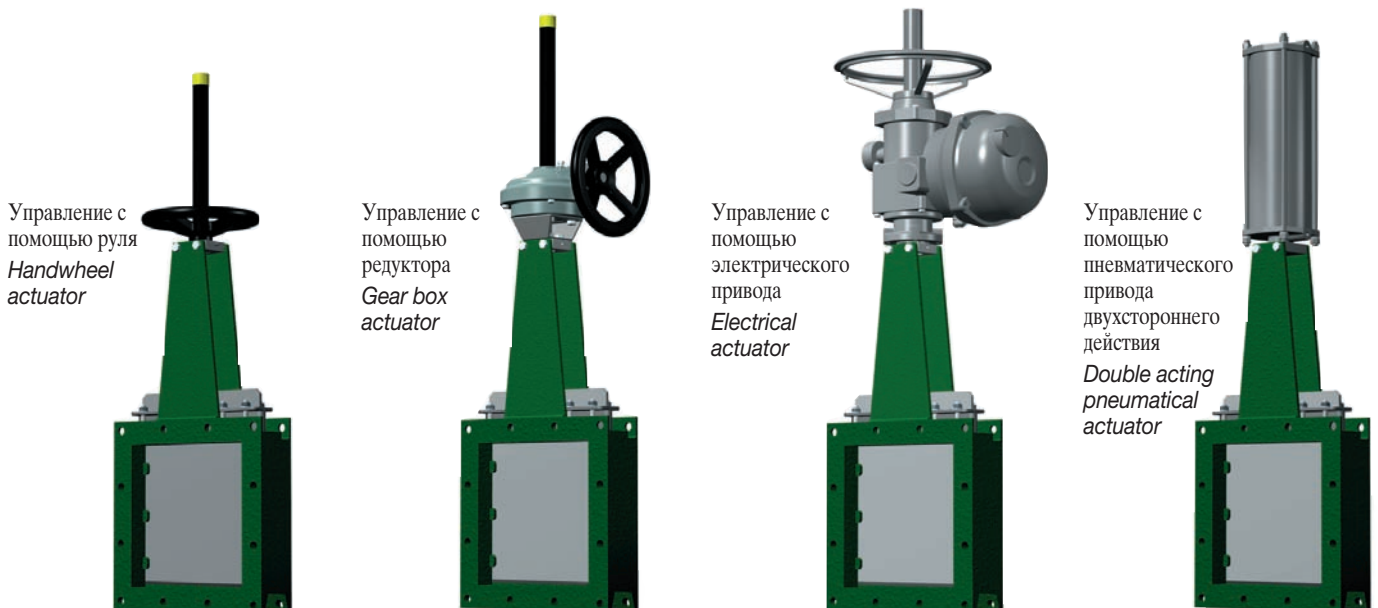
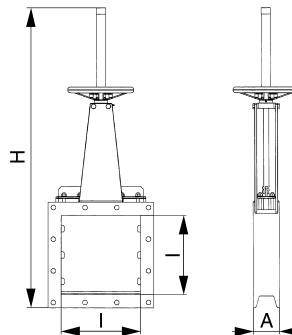
- Maximal pressure: on request.
- Maximal temperature:
 - Nitril: 80°C,
 - EPDM: 110°C.
- Other materials (see table page 2).

Tests

Test procedure are established following standards NFE 29311, DIN 3230 and ISO 5208.

Размеры

I x I (мм/мм)	A (мм/мм)	H (мм/мм)			
		Штурвал <i>Handwheel</i>	Пневматический привод <i>Pneumatic actuator</i>	Электрический привод <i>Electric actuator</i>	Редуктор <i>Gear box operator</i>
150 x 150	60	536	624	628	703
200 x 200	60	705	808	741	812
250 x 250	70	856	957	852	904
300 x 300	70	924	1046	873	1011
350 x 350	96	1095	1240	990	1310
400 x 400	100	1234	1379	1109	1420
500 x 500	106	1510	1658	1614	1691
600 x 600	110	1746	1896	1758	1895



Управление с помощью руля
Handwheel actuator

Управление с помощью редуктора
Gear box actuator

Управление с помощью электрического привода
Electrical actuator

Управление с помощью пневматического привода двухстороннего действия
Double acting pneumatical actuator

Шлюзовые шиберные задвижки

Penstock

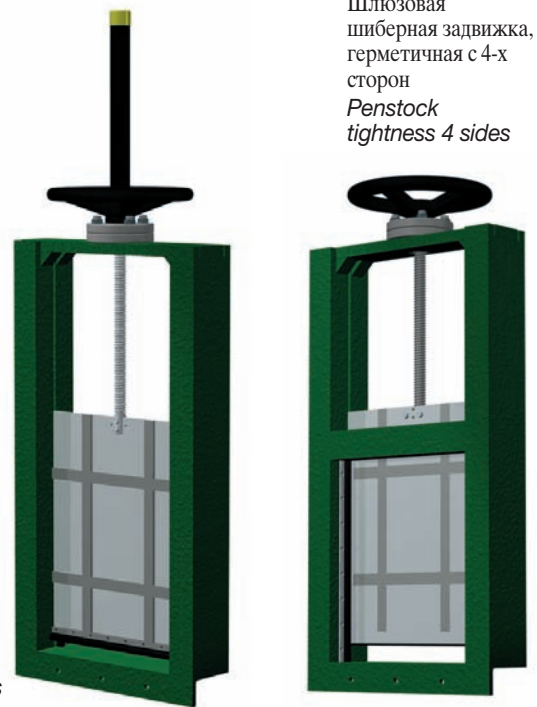
■ Технические характеристики

- Корпус из углеродистой или нержавеющей стали.
- Корпус и винт управления удлинены.
- Герметичное соединение ножа и прокладки благодаря уголкам, расположенным на рамке корпуса.
- Нож из нержавеющей стали (усиленный).
- Седло из нержавеющей стали, не образующее мертвых зон.
- Все подвижные части из нержавеющей стали: винт управления, и опорные конструкции.
- Болты и гайки бронзовые.

Technical data

- Painted steel or stainless steel casing.
- Casing and operating screw oversized.
- Tightness with gasket when closed.
- Stainless steel gate (reinforced).
- No retention zone on stainless steel back seat.
- All manoeuvring parts in stainless steel (stem and supports).
- Bronze nut.

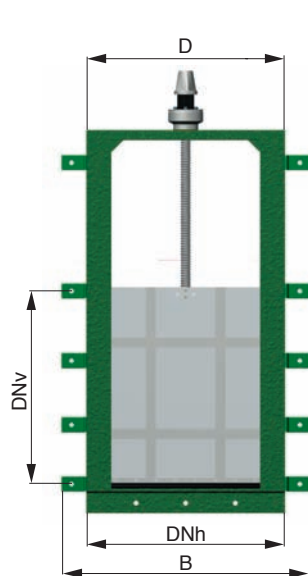
Шлюзовая шиберная задвижка, герметичная с 3-х сторон
Penstock tightness 3 sides



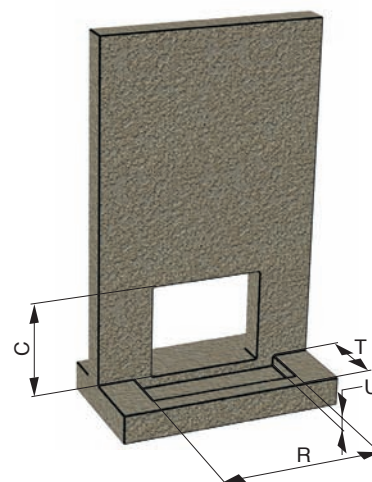
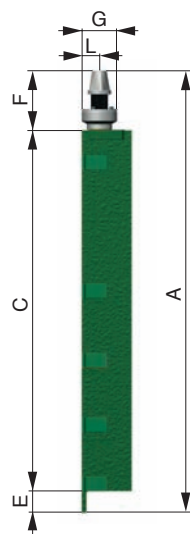
Шлюзовая шиберная задвижка, герметичная с 4-х сторон
Penstock tightness 4 sides

■ Размеры задвижек, подлежащих креплению / Valve dimension to bolt

DNhxDNv мм/мм	Размеры (мм) / Dimensions (mm)										
	A	B	C	D	E	F	G	L	R	T	U
200 x 200	800	430	610	320	60	130	215	100	420	250	70
250 x 250	900	470	710	370	60	130	215	100	470	250	70
300 x 300	1000	530	810	420	60	130	215	100	520	250	70
400 x 400	1200	630	1010	520	60	130	215	100	620	250	70
500 x 500	1400	730	1210	620	60	130	215	105	720	250	70
600 x 600	1620	830	1410	720	80	130	235	105	820	300	90
700 x 700	1820	930	1610	820	80	130	235	130	920	300	90
800 x 800	2020	1030	1810	920	80	130	235	135	1020	300	90
1000 x 1000	2430	1230	2210	1120	90	130	235	135	1220	300	100
1200 x 1200	2830	1430	2610	1320	90	130	235	145	1420	300	100
1400 x 1400	3205	1620	3025	1530	90	130	300	196	1630	350	100
1500 x 1500	3405	1720	3255	1630	90	130	300	196	1730	350	100



Размеры задвижек
Valve dimension



Размеры в гражданском строительстве
Civil engineering dimension

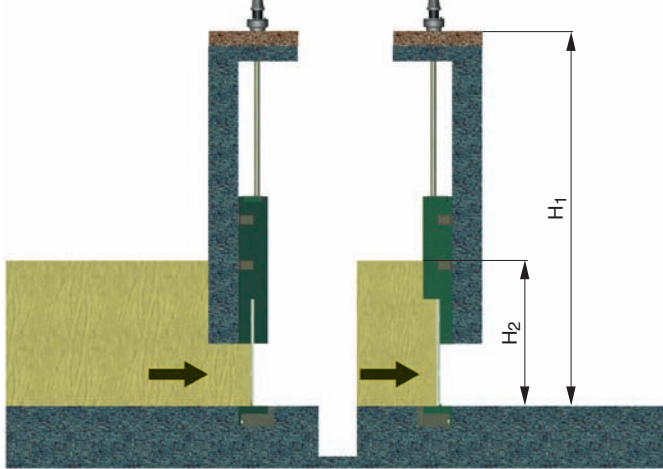
Шлюзовые шибберные задвижки

Penstock

■ Направление при монтаже / Assembling way

Направление до задвижки
Downstream assembling

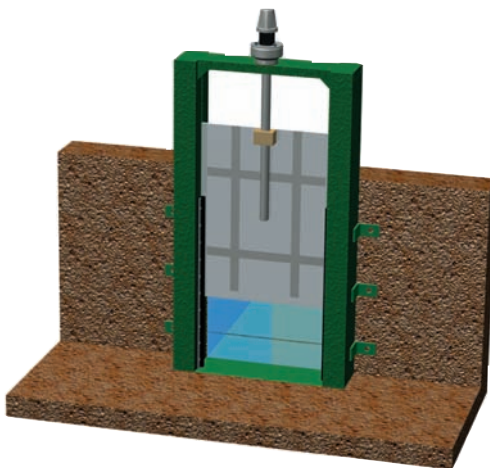
Направление после задвижки
Upstream assembling



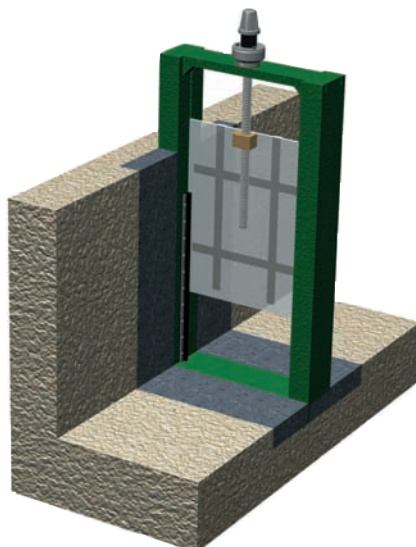
H_1 = полная высота / radier
 H_2 = высота воды / radier

■ Установка / Assembling

В накладку
Splited type

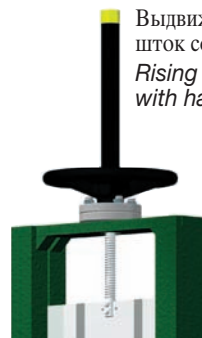


В боковом пазу
Inside the civil engineering

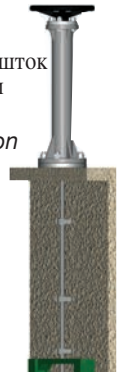


■ Типы приводов / Operating types

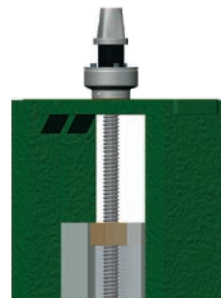
Выдвижной или невыдвижной шток со штурвалом
Rising or non rising stem with handwheel



Удлиненный шток со штурвалом
Handwheel with extension



Удлиненный и смещенный шток
Extension and shifted stem



Квадратный шток
ø 30 мм
Square ø 30 mm

Удлиненный квадратный шток
Extension with square



Электрический привод на удлиненном штоке
Electric motor on extension

Пневматический привод двухстороннего действия
Double acting pneumatic actuator



Зубчатая рейка
Rack gearing

Формуляр заявки с техническими данными / Technical data sheet

Координаты клиента / Adress details

Дата / Date : / /

Клиент / Customer :	Отправитель / Sender :	Должность / Function :
Адрес / Address :		Страна / Country :
Тел. / Phone :	Факс / Fax :	E-mail :
Желаемый срок / Required delivery : / /		

Технические характеристики / Technical characteristics

Количество / Quantity							
Диаметр / Diameter							
Тип запорной арматуры / Type of valve	<input type="checkbox"/> VG	<input type="checkbox"/> VGT	<input type="checkbox"/> VGS	<input type="checkbox"/> VGA	<input type="checkbox"/> VGC		
Седловое уплотнение / Tightness	<input type="checkbox"/> Металл по металлу / Metal-metal		<input type="checkbox"/> Седло из синтетической резины / Rubber seat				
Тип сборки / Assembling	<input type="checkbox"/> Предпочтительное направление / Preferential way		<input type="checkbox"/> В противоположном направлении / Opposite way				
Частота рабочих циклов / Operating frequency							
Среда / Environment	<input type="checkbox"/> Нейтральная / Neutral		<input type="checkbox"/> Коррозийная / Corrosive	<input type="checkbox"/> Морская / Seaside	<input type="checkbox"/> Абразивная / Abrasive		Другие / Others :
Соединение / Connection	<input type="checkbox"/> Py10 / PN10	<input type="checkbox"/> Py16 / PN16	<input type="checkbox"/> ASA150 / ASA150	Другие / Others :			

Условия эксплуатации / Pressure temperature rating

Среда / Product	<input type="checkbox"/> Жидкость / Liquid	<input type="checkbox"/> Газообразные вещества / Gas	<input type="checkbox"/> Твердые / Solid	<input type="checkbox"/> Пневматический транспорт / Pneumatic transport
Среда / Fluid	Состав : Концентрация : Кислотность / Acidity :			
	Нормальные условия использования / Standard use		Максимальные условия использования / Maximum use	
Давление / Pressure				
Разница давлений / ΔP				
Температура / Temperature (°C)				
Расход / Flow rate				
Размер частиц / Granular grading				
Вязкость / Viscosity				

Материалы / Materials

Корпус / Body	<input type="checkbox"/> Чугун / Cast iron	<input type="checkbox"/> Нержавеющая сталь / Stainless steel	Другое / Others :	
Нож / Gate	<input type="checkbox"/> Нержавеющая сталь 304 / Stainless steel 304	<input type="checkbox"/> Нержавеющая сталь 316 / Stainless steel 316	Другое / Others :	
Седловое уплотнение / Seat	<input type="checkbox"/> Нитрил / Nitril	<input type="checkbox"/> ЭПДМ / EPDM	<input type="checkbox"/> FPM (Viton®) / FPM (type Viton®)	<input type="checkbox"/> Силикон / Silicone
	<input type="checkbox"/> SCM (Hypalon®) / SCM (type Hypalon®)	<input type="checkbox"/> PTFE / PTFE	Другое / Others :	
Набивка сальника / Packing	<input type="checkbox"/> Промасленный хлопок / Tallowed cotton	<input type="checkbox"/> Хлопок с PTFE / PTFE cotton	<input type="checkbox"/> PTFE / PTFE	<input type="checkbox"/> Графит / Graphite
	<input type="checkbox"/> Уплотнение для очень высокой температуры / Very high temperature		Другое / Others :	

Приводы / Actuators

Тип / Type	<input type="checkbox"/> Штурвал / Handwheel	<input type="checkbox"/> Штурвал с невдвижным штоком / Non rising stem handwheel	<input type="checkbox"/> Штурвал с цепью / Chain handwheel
	<input type="checkbox"/> Рычаг / Lever	<input type="checkbox"/> Пневматический привод двухстороннего действия / Double acting pneumatic actuator	<input type="checkbox"/> Электропривод / Electric motor
	<input type="checkbox"/> Квадратный шток для специального ключа / Square	<input type="checkbox"/> Пневматический привод одностороннего действия / Single acting pneumatic actuator	
	<input type="checkbox"/> Редуктор / Gear box	<input type="checkbox"/> Гидравлический привод / Hydraulic actuator	Другое / Others :
Пневматическое питание / Air supply	Давление воздуха / Air supply		
Электропитание / Electrical power	Класс электрической защиты / Electric protection class :		
	Напряжение / Voltage : Частота / Frequency :		
	Переменный ток / AC <input type="checkbox"/> Постоянный ток / DC <input type="checkbox"/> Однофазный / Monophasé <input type="checkbox"/> Трехфазный / Triphasé <input type="checkbox"/>		

Дополнительное оборудование / Accessories

<input type="checkbox"/> Позиционер / Positioner	<input type="checkbox"/> Электропневматический / Electropneumatic	<input type="checkbox"/> Пневматический / Pneumatic
<input type="checkbox"/> Соленоид / Solenoid	<input type="checkbox"/> С возвратной пружиной / Return spring	<input type="checkbox"/> Без возвратной пружины / Bistable
Напряжение / Voltage :		
<input type="checkbox"/> Конечный выключатель / Limit switch	<input type="checkbox"/> Механический / Mechanical	<input type="checkbox"/> Магнитный / Inductive
Тип / Type : Напряжение / Voltage :		
<input type="checkbox"/> Конический дефлектор / Conical deflecteur	<input type="checkbox"/> До задвижки / Upstream	<input type="checkbox"/> После задвижки / Downstream
<input type="checkbox"/> Диафрагма / Diaphragm	<input type="checkbox"/> V-образная / V	<input type="checkbox"/> Треугольная / Triangular
<input type="checkbox"/> Пятиугольная / Pentagonal		
<input type="checkbox"/> Электрокабель / Electric wiring	<input type="checkbox"/> IP65	Класс защиты / Protection class :
<input type="checkbox"/> Пневматический кабель / Pneumatic wiring	<input type="checkbox"/> Полиамид / Polyamid	<input type="checkbox"/> Медь / Copper
<input type="checkbox"/> Медь, покрытая ПВХ / PVC lined copper	<input type="checkbox"/> Нержавеющая сталь / Stainless steel	
<input type="checkbox"/> Боковая защитная пластина / Lateral security protection		
<input type="checkbox"/> Фильтр-регулятор / Filter regulator		
<input type="checkbox"/> Фильтр смазывающий / Filter lubricator		
<input type="checkbox"/> Резервный бак / Security tank	Количество рабочих циклов / Manœuvring frequency :	
<input type="checkbox"/> Привод с дублирующим ручным управлением / Security handwheel	Другое оборудование / Other accessories :	

Комментарии / Comments

.....

.....

.....

.....

Поставьте крестик в нужный квадрат / Tick the appropriate box

Общая инструкция

■ Прочистите трубопровод

- Перед запуском системы или ее опрессовкой прочистите трубопровод (водой, воздухом, паром, если можно).
- Необходимо убрать все предметы и частицы, которые могут находиться в трубопроводе. Обратите особое внимание на окалину, образовавшуюся после сварки, которая может разрушить прокладки и седла арматуры.



■ Очистите поверхность фланца

- Перед монтажом убедитесь, что фланцы чистые и на них нет царапин, что может повлиять на герметичность задвижки.



■ Линейность трубопровода

- Проверьте линейность трубопровода.
- Не надейтесь, что задвижка выровняет неровности трубопровода: вы рискуете получить протечку, плохое функционирование и даже трещины в кране.



■ Не допускайте гидравлических ударов

- Гидравлический удар может спровоцировать резкое увеличение давления.
- Результаты гидравлического удара могут быть очень значительными: согнутый диск, выбитая ось, поломка другого оборудования.
- Причины гидравлического удара могут быть различными, но две главные из них – быстрый запуск насоса и быстрое закрытие задвижки.



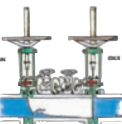
■ Бережно обращайтесь с запорной арматурой

- Обязывайте корпус запорной арматуры стропом.
- Не подвешивайте арматуру за штурвал или привод.
- Избегайте ударов.



■ Соблюдайте правильное направление потока при монтаже

- Некоторые виды арматуры имеют только одно направление (обратные клапаны, шиберы).
- Проверьте, сделан ли монтаж согласно инструкции и в правильном направлении стрелки.



■ Подпирайте запорную арматуру

- В некоторых случаях (задвижки больших диаметров, тяжелые приводы) необходимо предусмотреть опору, которая поможет предотвратить несвоевременное разрушение прокладок и винтов.



■ Не закрывайте запорную арматуру очень сильно

- Очень плохо сказывается перекручивание запорной арматуры.
- Может произойти поломка, трещины или очень быстрый износ арматуры, особенно износ резиновых седел (мембранные вентили).



■ Производите сварку только в открытом положении запорной арматуры

- При сварке арматуры из стали или из нержавеющей стали, оставляйте ее в **открытом** положении.



■ Осторожно переносите запорную арматуру

- Будьте осторожны с покрытием и защитными кожухами.
- Предотвращайте удары и трения, которые разрушают покрытие запорной арматуры, что приводит к коррозии.



■ Храните запорную арматуру в хороших условиях

- Запорная арматура должна храниться в месте, защищенном от:
 - влажности и дождя, чтобы избежать коррозии;
 - ветра и песка, во избежание износа прокладок;
 - солнца и жары, которые повреждают покрытие, особенно страдает запорная арматура из пластика, которая очень чувствительна к ультрафиолетовым лучам.
- Запорная арматура с резиновыми седловыми уплотнениями должна храниться в **подоткрытом** положении.
- Запорная арматура с металлическими прокладками должна храниться в **закрытом** положении, чтобы избежать попадания посторонних частиц (если в инструкции не сказано по-другому).
- Шаровые краны должны храниться в **открытом** положении.
- При наличии пластиковых заглушек оставляйте их во время хранения, но не забывайте их снимать перед монтажом.



General instruction

■ Clean the pipes

- Before the tests and starting of the installations, carry out the abundant rinsing of piping (water, air, steam if compatible).
- It is essential to eliminate all the particles and various objects which could remain in the pipes and particularly welding residues which could definitively damage the valve seat .

■ Clean the gasket seat

- Before assembling, take care that the gasket seats are perfectly clean, free from stripes prejudicial to good tightness.

■ Align pipings

- Check piping alignment.
- Do not rely on the valves to correct bad alignments: risk of leakage, and operating defect or even of breaking.

■ To avoid the « water hammers »

- A water hammer can generate a rise in pressure of extreme brutality.
- he damage caused by a water hammer is considerable: butterfly valve disc splits, axes deformed, destroyed various apparatuses.
- The causes of the water hammers are very varied but generally: the starting of pump and the sudden closing of valve.

■ Handle the valves with precaution

- Sling valves by the body.
- Do not hang at the handwheel or the servo-motor.
- Attention with the shocks.

■ Respect assembly direction

- Certain valves are one-way (non-return valve, knife gate valves, etc).
- Take care of an assembly in conformity with the arrow direction or of the instructions of assembly.

■ Support the valves

- In certain cases, valves of large length, heavy servo-motor, it can be essential to provide for supports which will avoid tensions prejudicial with the operating risking the fast deterioration of the stem and of the tightness.

■ To respect the tightening torques

- It is prejudicial applying higher tightening torque than the tightness' needed.
- This can create markings on the seats and premature wears particularly for the rubber seat (diaphragm valves).

■ Weld valves opened

- Take care, when welding steel or stainless valves, that the position is **open**.

■ To handle valve with precaution

- Take care of the coatings and protections.
- To avoid shocks and frictions which, by destroying the coatings, create starters of corrosion.

■ Store the equipment under good conditions

- The valves must be stored protected from:
 - humidity and rain to avoid corrosion;
 - wind, sand: to avoid the penetration of solid particles whose presence is catastrophic for the tightness;
 - sunshine and heat: they damage the coatings, particularly harmful for plastic valves and fittings very sensitive to the ultraviolet.
- Valves with rubber seat must always be stored **half-opened**.
- The apparatuses with metal seat must be stored **closed** (except particular specifications) to avoid the penetration of the particles in internal volumes.
- Ball valves must be stored in **open** position.
- Preserve the apparatuses with their plastic caps which should be taken away when mounting the valves.

Инструкция по монтажу / Installation

Общие инструкции / General Instructions

■ Эксплуатация

- Проверьте систему трубопровода перед эксплуатацией.
- Не трогайте корпус запорной арматуры находящейся под давлением и при температуре выше 60°C, предусмотрите его защиту.
- Используйте фланцы только подходящего размера.
- Используемый сжатый воздух должен быть чистым, влажность и примеси в соответствии со стандартом ISO 8573-1. Для приводов и электромагнитных клапанов – использование сжатого воздуха в соответствии с классом чистоты по стандарту ISO 8573-1 4/3/4. Для измерений воздушной среды (пневматический позиционер), использование сжатого воздуха в соответствии с классом чистоты по стандарту ISO 8573-1 2/3/3.

■ Обслуживание и контроль

- Проводите контроль запорной арматуры ежегодно.
- Заменяйте прокладки после каждого демонтажа.
- Любое вмешательство в систему трубопровода при ее обслуживании должно производиться при снижении давления в системе до атмосферного.
- Отключайте подачу электроэнергии к электроприводам.

■ Use

- To bring into service the installation after control.
- For temperatures higher than 60°C do not touch the body of the equipment under pressure and provide a protection.
- To use adapted flanges.
- The used compressed air must be clean, dry and lubricated according to the standard ISO 8573-1. For actuator and solenoid valve, use compressed air conforming to the purity class of ISO 8573-1 4/3/4. For the air of control (pneumatic positioner), use compressed air conforming to the purity class of ISO 8573-1 2/3/3.

■ Maintenance and control

- Control the valves yearly.
- Change the gaskets after each disassembling.
- Any maintenance action must be carried out when the installation is in the atmospheric pressure.
- Cut energy supply of the actuators.

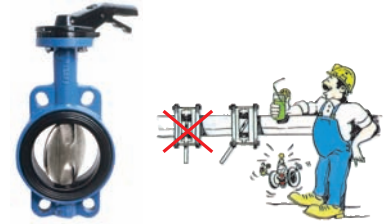
Специальные инструкции / Specific instructions

■ Дисковые поворотные затворы

- При монтаже затвора диск должен быть открыт на одну четверть.
- Оставьте достаточно места между фланцами, чтобы не повредить прокладку.
- Завинчивайте гайки постепенно.
- При монтаже на конце трубопровода смотрите инструкции в нашем каталоге.
- Диаметры затвора и ответных фланцев должны быть одинаковыми.
- Не устанавливайте дополнительную прокладку между корпусом и фланцами.

■ Butterfly valve

- Put butterfly in 1/4 open position before carrying out the assembly.
- Open sufficiently the flanges not to damage the sleeve.
- Tighten the bolts gradually.
- For a downstream disassembling with upstream under pressure, see the recommendations in our catalogue.
- Dimensions of the pipe flanges must be identical to the DN of the valve.
- Do not use gasket between the valve and the flanges.



■ Шибрные ножевые задвижки

- Задвижки всегда поставляются с незатянутым сальником. Перед установкой все уплотнения должны быть затянуты.
- После опрессовки, проверьте протечки на уровне сальника и зажмите гайки, если необходимо.
- Проверьте, виден ли индикатор положения.
- При монтаже на конце трубопровода смотрите инструкции в нашем каталоге.*
- Соблюдайте правильное положение шибрных ножевых задвижек при монтаже.*
- Соблюдайте правильное направление потока при монтаже, смотрите инструкции в нашем каталоге.*
- В случае продолжительного хранения или редкого использования периодически смазывайте шток.*
- Во время первой установки проверьте сборку защитного футляра штока. Запас смазки в защитном футляре обеспечивает постоянную смазку штока.
- Для задвижек с электрическим приводом, нанесите смазку на гайки крепления привода и на шток задвижки.

■ Knife gate valve

- The valves are always delivered with the loosened packing gland. Before any use, tighten the gland gradually.
- After setting under pressure on line, check the leakage on the level of the packing and tighten if necessary.
- Be sure that the position indicator is visible.
- Assembly in specific end of line*.
- Respect the recommended positions of assembly*.
- Respect the disassembling direction*.
- In the event of prolonged storage or of weak frequency of operation, lubricate the valve stem regularly.
- Take care of the assembly of the protection tube of stem at the time of the first installation. The grease reserve of the stem is ensured in the protection tube, offering a regular greasing.
- When assembling of an electric motor on the valve, take care to lubricate the nut of the motor and the stem of the valve.



■ Обратные клапаны

- Соблюдайте правильное направление потока при монтаже.*
- Диаметры обратного клапана и ответных фланцев должны быть одинаковыми.
- Соблюдайте монтажные расстояния при установке клапана.*
- Соблюдайте режим пульсаций.
- Соблюдайте режимы работы. Избегайте пульсаций потока и неправильного использования обратного клапана.

■ Check valves

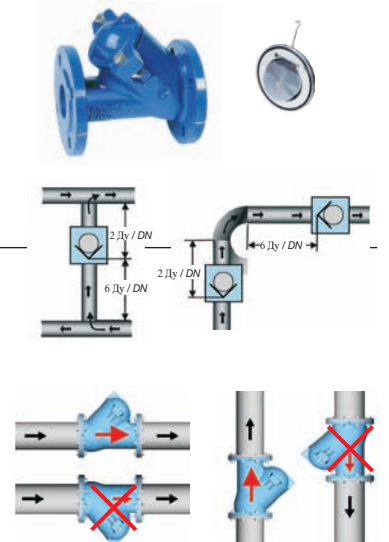
- Respect the assembly direction*.
- Respect the correspondences of DN between the valves and piping.
- Respect the distances*.
- Respect the pulsatory modes.
- Respect the cycles of uses. Avoid the pulsatory flows and the abnormal uses of the check valve.

■ Шаровой обратный клапан

- Для Ду > 250, монтаж возможен с перекосом направления, чтобы уменьшить гидравлические удары при возвращении шара.
- Особое внимание при горизонтальном монтаже и малых давлениях (закрытие шаром)
- Относительное уплотнение для чистой воды.
- На шаровых обратных клапанах имеется очистной винт (опция), который позволяет вручную сдвинуть шар при заливании.

■ Ball check valve

- With ball for DN > 250: possible assembly with axis shift in order to decrease the water hammers at the time of the descent of the ball.
- In the case of horizontal assembly, be careful on using under low pressure (closing of ball).
- Relative tightness on clear water.
- On the ball check valves, the degasification screw (in option) makes it possible to take off manually the ball in operation.



* Смотрите спецификацию в нашем каталоге / See specifications in our catalog.

Инструкция по монтажу / Installation

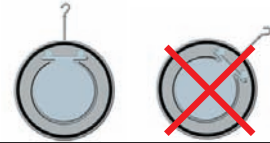
Специальные инструкции / Specific instructions

■ Одностворчатый обратный клапан

- При монтаже используйте крючок для опускания между фланцами.
- При монтаже в горизонтальном положении крючок устанавливается вертикально к трубопроводу.

■ Sandwich check valve

- Mount the valve by using the hook.
- In the case of horizontal assembly, hook axis materializes vertical position of piping.

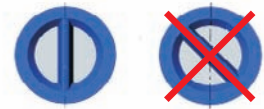


■ Двухстворчатый обратный клапан

- Проверьте работу пружин.
- Для Ду > 150 монтаж при нисходящем потоке запрещен.
- При горизонтальной установке ось обратного клапана должна быть вертикальна.

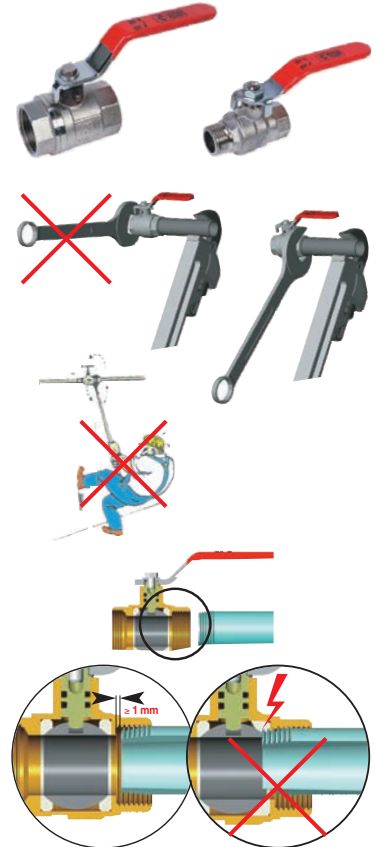
■ Dual check valve

- Insure the correct operation of the return springs.
- DN > 150: assembly is prohibited with downward fluid.
- At the time of a horizontal assembly, the axis of the check valve must be vertical.



■ Шаровый кран

- Держать кран или крутить его можно только со стороны привинчивания: за шестигранный плоским или разводным гаечным ключом.
- Не использовать щипцы или циркулярный трубный ключ, которые могут повредить внешнюю оболочку крана.
- Никогда не зажимайте корпус крана в тиски.
- Осторожно завинчивайте соединения крана.
- Не используйте для сильного зажатия удлинение ручки ключа, что может привести к деформации корпуса и трещинам на резьбовых соединениях.
- В общих случаях и для запорной арматуры малых диаметров для гражданского строительства, не допускать превышения приложенной для завинчивания силы более 30 Нм.
- За исключением крайней необходимости, не разбирайте по частям новую запорную арматуру. Каждый кран прошел гидравлические и пневматические испытания, которые гарантируют правильность сборки всех частей крана, а также его герметичность.
- Соединение шарового крана в большинстве случаев происходит благодаря дюймовой «BSP» резьбе (резьба конического соединения крана, резьба цилиндрической муфты), эти виды резьбы отвечают нормам NF E 03-004 и ISO/R7. В то же время, длина резьбы на муфтах часто короче, чем теоретическая длина соединения крана согласно нормам ISO/R7 – поэтому, следуя нормам NF E 03-004, необходимо соблюдать следующие правила:
 - ограничить длину резьбы соединения крана,
 - использовать ленту PTFE или аналогичное уплотнение для создания герметичности,
 - проверить, что конец соединения крана не застревает и не трется о седло (обязательный минимум 1 мм).



■ Ball valve

- Maintain the valve or drive it in rotation only on the screwed side: by the 6 sides end with a plane wrench or an adjustable wrench.
- Avoid using grips or hook spanners which can damage the external coating.
- Never grip the valve bodies in a vice.
- Tighten moderately, when screwing, valves and fittings.
- Not to block with extensions of key (breaking of the butts or permanent buckling of the body).
- In a general manner, and for all the small valves and fittings equipping the building, not to exceed the tightening torque of 30 Nm.
- In the beginning of mounting period, the valve should not support the piping efforts.
- Except in the event of preemptory necessity, not to dismantle the elements of the new valves. Each apparatus underwent the hydraulic or pneumatic tests of reception which guarantee a correct assembly of the elements and the whole tightness.
- Connection of a ball being generally ensured by a threading «BSP», tight in the threads (threading of the conical tube, threading of the split coupling), these threads must answer the criteria of standard NF E 03-004, itself conforms to ISO/R7. Nevertheless, the tapped lengths of the sleeves being often smaller than theoretical lengths ISO/R7, which the standard NF E 03-004 permits, it is essential:
 - limit the threaded length of the tube,
 - use a product (PTFE ribbon or similar) ensuring connection tightness,
 - check that the tube extremity does not butt against the shoulder of the seat (obligatory clearance: 1mm minimum).

■ Гарантии

Компания ТЕКОФИ предлагает настоящую гарантию на 12 месяцев с даты поставки товара, если это не противоречит другим договоренностям и официальной гарантии. Эта гарантия покрывает только ремонт товаров, поставленных с дефектами. Покупатель должен в письменном виде информировать ТЕКОФИ обо всех неполадках в оборудовании.

Гарантия не распространяется на:

- компоненты оборудования и материалы, которые были подвержены эрозии;
- в случае повреждения или в результате следующих причин:
 - внесения изменений или вмешательства в работу настоящей продукции,
 - не соблюдения правил установки, использования или обслуживания оборудования,
 - других нарушений правил хранения или обслуживания,
- установка или использование не в соответствии с документацией;
- в случае неоплаты.

■ Подтверждение соответствия европейским нормам CE

Продукция, имеющая маркировку CE, соответствует директиве 97/23/CE.

■ Маркировка

Fabrication: Год изготовления.
DT: Дата испытаний.
DN: Номинальный диаметр.
PS: Рабочее давление в барах.

TS: Температурный режим.
N° de série: Номер серии.
Gr: Группа изделий
PT: Давление при испытании в барах.

■ Guarantee

Unless otherwise advised and without prejudice to the legal guarantee, TECOFI offer a guarantee of twelve months from the date of placing the goods at disposal in our premises. It covers only the repairing of the goods stated defective. The customer must inform TECOFI by letter of attributed vices on the goods and supply any justification on the subject.

The guarantee does not apply to:

- the components, which by their materials nature or by their function suffer erosion;
- in case of deterioration or accidents caused by:
 - any modification or intervention on the original product,
 - the no-respect of the installation, the use or the maintenance instructions,
 - any defect on supervision, in storage or maintenance,
 - an installation or use not in accordance with the book;
- in case of no-payment.

■ EC with conformity declaration

The products marked EC are in conformity with directive 97/23/CE.

■ Nameplate

Manufacturing: Year of manufacture. TS: Working temperature in °C.
DT: Testing date. N° series: Serial number.
DN: Nominal diameter. Gr: Product group.
PS: Working pressure in bars. Pt: Pressure of test in bars.

Дисковые поворотные затворы

Butterfly valves



ТЕКФЛАЙ

Ду: от 40 до 300
 Ру: 10/16/ASA 150
 Гладкие и резьбовые проушины
Применение: обычные среды, вода

TECFLY

DN: 40 up to 300
 PN: 10/16 / ASA 150
 Smooth lug and threaded lugs
 Use: general fluids, water...

ТЕКЛАРЖ

Ду: от 350 до 1200
 Ру: 10/16/ASA 150
 Межфланцевые и фланцевые соединения
Применение: обычные среды, вода, морская вода

TECLARGE

DN: 350 up to 1200
 PN: 10/16 / ASA 150
 Water and flanged type
 Use: water, sea water...

ТЕКФЛОН

Ду: от 50 до 300
 Манжета и диск покрыты PTFE
Применение: очень агрессивные среды

TECFLON

DN: 50 up to 300
 PTFE lined sleeve and disc
 Use: corrosive products

ТЕКСЮП

Ду: от 40 до 1200
 Ру макс.: 100 бар
 Высокие эксплуатационные характеристики
 Температура: 450°C
Применение: высокая температура и давление

TECSUP

DN: 40 up to 1200
 PN maxi: 100 bar
 High performance
 Temperature: 450°C
 Use: high temperature and pressure

ТЕКБЛОК

Ду: от 40 до 600
 Диск, покрытый эбонитом
 Корпус, состоящий из двух частей
Применение: морская вода, кислоты

TECBLOC

DN: 40 up to 600
 Ebonite lined disc
 Two parts body
 Use: sea water, acids

Конструкция – Материалы / Construction - Materials

Корпус: Чугун – Ковкий чугун – Сталь – Нержавеющая сталь – Алюминий
 Body: Cast iron - Ductile iron - Cast steel - Stainless steel - Aluminium

Диск: Чугун – Ковкий чугун – Сталь – Нержавеющая сталь – Алюминий – Алюминий с медью – Хастеллой – Уранус B6
 Disc: Cast iron - Ductile iron - Cast steel - Stainless steel - Aluminium - Copper alloy - Hastelloy - Uranus B6

Манжета: ЭПДМ – Нитрил – FPM (Viton®) – CSM (Hypalon®) – PTFE – Силикон
 Sleeve: EPDM - Nitril - FPM (type Viton®) - CSM (type Hypalon®) - PTFE - Silicon...

Приводы / Operating system

Рычаг с зубчатым сектором – Рычаг для регулирования – Редуктор – Пневматический привод – Электрический привод – Штурвал с цепью
 Notched handle - Regulation handle - Gear box - Pneumatical and electrical actuator - Chain wheel